

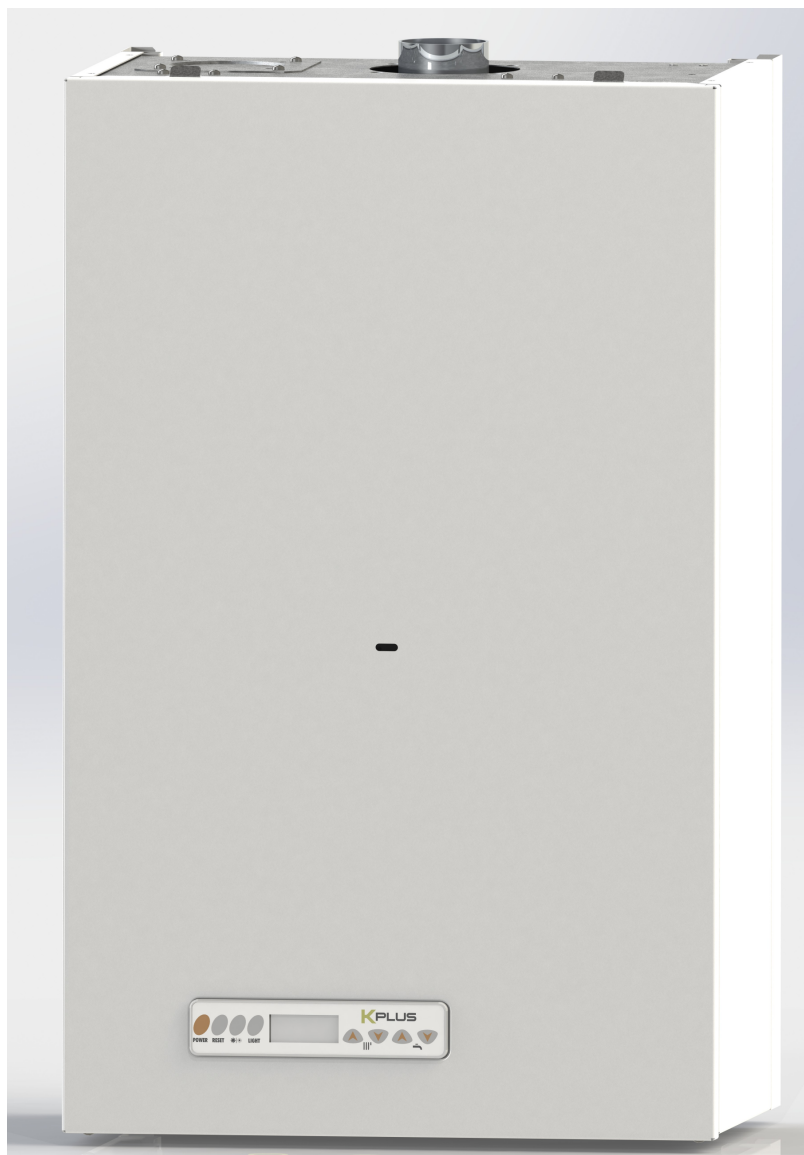
KÖBER S.R.L. Sucursala Vaduri

CENTRALE TERMICE MURALE



**MOTAN**

MANUAL TEHNIC INSTALARE, UTILIZARE, INTRETINERE



**Centrala  
KPLUS**

**CE 1798**

Vaduri nr.25, comuna Alexandru cel Bun,  
Neamt 617511, România Tel.:+40.233.24.17.46, 233.24.19.33, Fax:+40.233.24.19.29  
[www.motan.ro](http://www.motan.ro)

<b>KÖBER S.R.L. SUCURSALA VADURI</b>	<b>MANUAL INSTALARE, UTILIZARE, INTRETINERE SI SERVICE</b>	
	<b>DENUMIREA UTILAJULUI / ECHIPAMENTULUI</b>	Editia: 1
	<b>CENTRALA TERMICA KPLUS (C22SPV23MEF) ERP</b>	Revizia: 2
		Data: 07/04/2016
Formular cod F-POV05-08	Pagina: 2 din 44	

## Cuprins

<b>1</b>	<b>INSTRUCTIUNI DE SECURITATE SI SIMBOLURI .....</b>	<b>4</b>
1.1	Valabilitatea instructiunilor .....	4
1.2	Marcajul CE .....	4
1.3	Lista standardelor respectate .....	4
1.4	Descrierea si functionarea aparatului .....	5
1.5	Utilizarea conform destinatiei.....	5
1.6	Placa de timbru .....	5
<b>2</b>	<b>DESCRIEREA CENTRALEI .....</b>	<b>6</b>
2.1	Structura .....	6
2.2	Caracteristici constructive si functionale .....	7
<b>3</b>	<b>INSTRUCTIUNI DE SIGURANTA .....</b>	<b>8</b>
3.1	Indicatii de siguranta .....	8
3.1.1	Instalarea si reglarea .....	8
3.1.2	Miros de gaz .....	8
3.1.3	Modificarile in zona adiacenta a aparatului de incalzire .....	8
<b>4</b>	<b>MONTAJUL .....</b>	<b>8</b>
4.1	Despachetarea produsului .....	8
4.2	Setul de montaj.....	8
4.3	Dimensiuni de gabarit si pozitie montaj .....	9
4.4	Locul de instalare.....	9
4.5	Distantele minime necesare /spatiile libere pentru montaj .....	9
4.6	Fixarea centralei .....	10
<b>5</b>	<b>INSTALAREA .....</b>	<b>10</b>
5.1	Conditii pentru instalarea centralei .....	10
5.1.1	Indicatii in instalare .....	10
5.1.2	Indicatii de protectie a centralei .....	10
5.2	Indicatii generale pentru instalatia de incalzire.....	11
5.3	Racordul de gaz .....	11
5.4	Racordarea la reseaua de apa .....	11
5.4.1	Circuit termoficare .....	11
5.4.2	Circuit apa calda menajera .....	12
5.5	Tubulatura de admisie/evacuare aer/gaze arse .....	12
5.6	Legarea la reseaua electrica .....	13
5.7	Instalarea termostatului de ambient si a senzorului de exterior .....	13
5.7.1	Instalarea termostatului de ambient .....	13
5.7.2	Conectarea senzorului de exterior .....	14
<b>6</b>	<b>PANOUL DE COMANDA - INTERFATA CU UTILIZATORUL .....</b>	<b>15</b>
6.1	Panoul de comanda LMC1112.....	15
6.2	Descrierea functiilor si contextelor grafice afisate de panoul de comanda LMC1112.....	15
6.2.1	Functia LIGHT.....	15
6.2.2	Context grafic - pornire centrala .....	15
6.2.3	Context grafic - Stand-by .....	16
6.2.4	Context grafic - stare eroare .....	16
6.2.5	Context grafic - stare asteptare.....	16
6.2.6	Context grafic - stare de functionare.....	16
6.2.7	Context grafic - reglare parametri de functionare .....	16
6.2.8	Context grafic - Submeniul service .....	17
<b>7</b>	<b>PUNEREA IN FUNCTIUNE .....</b>	<b>19</b>
7.1	Umplerea si golirea instalatiei .....	19
7.2	Pornirea centralei .....	20
7.3	Functionarea in regim de apa calda menajera .....	20
7.4	Functionarea in regim de termoficare .....	21
7.5	Functii presetate privind siguranta centralei.....	21
7.6	Setarea functiilor suplimentare .....	21
7.7	Reglarea maximului si minimului mecanic al vanei de gaz .....	22
7.8	Alegerea modului de functionare a pompei.....	24
7.9	Testul de etanseitate al sistemului de evacuare.....	25
7.10	Oprirea centralei in conditii de siguranta .....	25
7.11	Instruirea utilizatorului.....	25
7.12	Conditii de calitate si garantie .....	25
<b>8</b>	<b>INSPECTIA SI INTRETINEREA .....</b>	<b>26</b>
8.1	Intervalele de inspectie si intretinere .....	26
8.2	Indicatii de siguranta .....	26
8.3	Lucrarile de intretinere .....	26
8.4	Verificarea si curatarea schimbatorului primar de caldura.....	26

<b>KÖBER S.R.L.</b> <b>SUCURSALA VADURI</b>  Formular cod F-POV05-08	<b>MANUAL INSTALARE, UTILIZARE, INTRETINERE SI SERVICE</b>	
	<b>DENUMIREA UTILAJULUI / ECHIPAMENTULUI</b>	
	<b>CENTRALA TERMICA KPLUS (C22SPV23MEF) ERP</b>	
	Editia: 1	Revizia: 2
		Data: 07/04/2016
		Pagina: 3 din 44

8.5	Verificarea si curatarea arzatorului.....	27
8.6	Verificarea si reglarea electrodului de aprindere/ionizare.....	27
8.7	Verificarea presiunii din vasul de expansiune .....	28
8.8	Verificarea schimbatorului de caldura secundar .....	28
8.9	Verificarea flowmetrului.....	28
8.10	Verificarea racordurilor pe circuitul de termoficare si pe circuitul apa calda menajera.....	28
8.11	Verificarea elementelor de siguranta .....	28
8.12	Verificarea conexiunilor electrice .....	28
8.13	Verificarea etanseitatii conductelor si a vanei de gaz.....	28
8.14	Verificarea functiei de inchidere a vanei de gaz .....	28
<b>9</b>	<b>DESCRIEREA ERORILOR SI MODUL DE DEPANARE AL ACESTORA .....</b>	<b>29</b>
<b>10</b>	<b>ANEXE .....</b>	<b>37</b>
10.1	Schema electrica .....	37
10.2	Schema hidraulica .....	39
10.3	Schite necesare montarii si punerii in functiune.....	40
10.4	Kit dual.....	41
10.5	Distante minime recomandate pentru montarea kitului coaxial.....	42
10.6	Scheme de functionare.....	43

<b>KÖBER S.R.L.</b> <b>SUCURSALA VADURI</b>  Formular cod F-POV05-08	<b>MANUAL INSTALARE, UTILIZARE, INTRETINERE SI SERVICE</b>	
	<b>DENUMIREA UTILAJULUI / ECHIPAMENTULUI</b>	
	<b>CENTRALA TERMICA KPLUS (C22SPV23MEF) ERP</b>	
	Editia: 1	Revizia: 2
		Data: 07/04/2016
		Pagina: 4 din 44

## 1 INSTRUCIUNI DE SECURITATE SI SIMBOLURI

La instalarea centralei, va rugam sa respectati instructiunile de securitate din acest manual!  
 Acest manual este proprietatea **KÖBER S.R.L.-SUCURSALA VADURI**.  
 Este interzisa copierea sau reproducerea sa fara aprobarea scrisa a **KÖBER S.R.L.-SUCURSALA VADURI**.  
 Manualul trebuie pastrat astfel incat sa fie disponibil in orice moment.

In cele ce urmeaza, sunt explicitate simbolurile utilizate in text:



**Pericol!** - pericol direct pentru integritatea corporala si pentru viata;



**Pericol!** - pericol de moarte prin electrocutare;



**Atentie!** - situatie potential periculoasa pentru produs si mediu;



**Indicatie!** - informatii si indicatii utile. Acest simbol indica o activitate necesara;

### 1.1 Valabilitatea instructiunilor

Aceste instructiuni sunt valabile exclusiv pentru centrala **C22SPV23MEF**.

DENUMIRE COMERCIALA	TIP	TIRAJ	PUTERE
KPLUS	C22SPV23MEF	FORTAT	24 kW

Unde:

C22 – denumirea interna

S - cu producerea apei calde menajere in regim „instant” (fara acumulare);

P - pompa de circulatie;

V - cu vas de expansiune inchis;

24 - puterea nominala maxima pe care o poate furniza centrala, in kW;

M - sistemul de alimentare cu amestec aer - gaz este cu modulare continua;

E – aprinderea si controlul existentei flacarii se face electronic;

F – evacuarea gazelor de ardere se face fortat, cu ajutorul ventilatorului.

**Centrala este proiectata pentru a utiliza gaze din clasele: I2H.**

Tipul de gaz pentru care este reglat aparatul este specificat pe eticheta produs si pe placa timbru.

### 1.2 Marcajul CE

Marcajul CE aplicat pe acest produs garanteaza ca aparatul indeplineste conditiile esentiale precizate in legislatia europeana in vigoare:

- directiva privind aparatele pe gaz 2009/142/CE ( ex. 90/396/CEE)
- directiva cu privire la eficienta energetica 92/42/EEC
- directiva privind compatibilitatea electromagnetica 2004/108/EC (ex. 89/366/CEE)
- directiva de joasa tensiune 2006/95/EC (ex. 73/23/EEC).

### 1.3 Lista standardelor respectate

- EN 483:1999 + A2 :2001/ AC :2006 Cazane de Incalzire centrala care utilizeaza combustibili gazosi. Cazane de tip C al carui debit caloric nominal este mai mic sau egal cu 70 kW
- EN 625:1995 Cazane de Incalzire centrala care utilizeaza combustibili gazosi. Conditii specifice functiei de apa calda menajera ale cazanelor cu doua servicii, cu debit caloric nominal mai mic sau egal cu 70 kW
- EN 437:2003+A1:2009 Gaze de Incercare. Presiuni de Incercare. Categoriile de aparate
- EN 297:1994 +A2 , A3 :1996 +A5 :1998 +A6 :2003+A4 :2004+AC :2006 Cazane de Incalzire centrala care utilizeaza combustibili gazosi. Cazane de tip B11 si B11BS echipate cu arzatoare atmosferice cu debit caloric nominal mai mic sau egal cu 70 kW
- EN 50106:2008 Securitatea aparatelor electrice de uz casnic si scopuri similare. Reguli particulare pentru Incercarile de lot referitoare la aparatele din domeniul de aplicare al EN 60335-1
- EN 60335-1:2002 +A1....A14:2010; AC/2010 Aparate electrice pentru utilizare casnica si scopuri similare. Securitate. Partea 1: Prescriptii generale IEC 60335-1:2001 (Modificat)
- EN 60335-2-102:2006 + amendamentele EN 60335-2-102:2006/A1:2010 IEC 60335-2- 102:2004/A1:2008 (Modificat) Aparate electrice pentru uz casnic si scopuri similare. Securitate. Partea 2-102: Prescriptii particulare pentru aparate cu combustie cu gaz, cu petrol si combustibil solid care au conexiuni electrice IEC 60335-2-102:2004 (Modificat)
- EN 60529:1991 + amendamente Grade de protectie asigurate prin carcase (Cod IP)
- EN 55022:2007 "Echipamente pentru tehnologia informatiei. Caracteristici de perturbatii radioelectrice. Limite si metode de masurare". Standard de familie de produse CISPR 22



<b>KÖBER S.R.L. SUCURSALA VADURI</b>	<b>MANUAL INSTALARE, UTILIZARE, INTRETINERE SI SERVICE</b>	
	<b>DENUMIREA UTILAJULUI / ECHIPAMENTULUI</b>	Editia: 1
Formular cod F-POV05-08	<b>CENTRALA TERMICA KPLUS (C22SPV23MEF) ERP</b>	Revizia: 2
		Data: 07/04/2016
		Pagina: 5 din 44

- EN 55024 "Echipamente pentru tehnologia informatiei. Caracteristici de imunitate. Limite si metode de masurare". Standard de familie de produse CISPR 24
- EN 61000-3-2:2006 +amendamente Compatibilitate electromagnetica (CEM). Partea 3-2: Limite. Limite pentru emisiile de curent armonici (curent de intrare al echipamentelor \_ 16 A pe faza) IEC 61000-3- 2:2005
- EN 61000-3-3:2008 Compatibilitate electromagnetica (CEM). Partea 3-3: Limite. Limitarea variatiilor de tensiune si a flickerului In retelele publice de alimentare de joasa tensiune pentru echipamente avand un curent nominal \_ 16 A pe faza si care nu sunt supuse unor restrictii de conectare IEC 61000-3- 3:2008
- EN 61000-3-11:2000 Compatibilitate electromagnetica (CEM). Partea 3-11: Limite. Limitarea variatiilor de tensiune, a fluctuatiilor de tensiune si a flickerului In retelele publice de alimentare de joasa tensiune. Echipamente avand un curent absorbit \_ 75 A si care sunt supuse unor restrictii de conectare IEC 61000-3-11:2000
- EN 61000-6-1:2007 Compatibilitate electromagnetica (CEM). Partea 6-1: Standarde generice. Imunitatea In mediile rezidentiale, comerciale si usor industrializate IEC 61000-6-1:2005
- EN 61000-6-3:2007 Compatibilitate electromagnetica (CEM). Partea 6-3: Standarde generice. Standard de emisie pentru mediile rezidentiale, comerciale si usor industrializate IEC 61000-6-3:2006

#### 1.4 Descrierea si functionarea aparatului

Centrala termica murala reprezinta un aparat consumator de combustibil gazos (gaz natural) care are rolul de a transforma energia combustibilului gazos, prin ardere, in energie termica. Acest aparat functioneaza nesupravegheat datorita sistemelor de protectie si control cu care este dotat.

#### 1.5 Utilizarea conform destinatiei

- Centrala **C22SPV23MEF** este conceputa dupa standarde tehnice de actualitate si este construita in conformitate cu normele de securitate recunoscute;
- In cazul utilizarii improprie sau neconforme cu destinatia, poate fi periclitata sanatatea sau viata utilizatorilor sau tertilor, respectiv poate fi afectata centrala sau alte bunuri materiale;
- Acest aparat nu trebuie utilizat de persoane (inclusiv copii) cu capacitati psihice, senzitive, limitate sau fara experienta si/sau cu lipsa de cunostinte;
- Centrala furnizeaza caldura in instalatii inchise de incalzire centrala si apa calda menajera ca si instant. Utilizarea in alte scopuri sau in scopuri suplimentare fata de cele prevazute este considerata neconforma cu destinatia. Pentru eventualele prejudicii rezultate de aici, producatorul/furnizorul nu isi asuma nici o raspundere. Riscul este suportat exclusiv de utilizator;
- Respectarea instructiunilor de utilizare si instalare, a intregii documentatii conexe, precum si a prevederilor de inspectie si de intretinere fac parte integranta din utilizarea conforma cu destinatia.



**Atentie!**  
**Utilizarea abuziva de orice natura este interzisa.**

#### 1.6 Placa de timbru.

Caracteristicile de functionare a centralei **C22SPV23MEF** se gasesc pe placa de timbru, care este montata din fabrica pe capacul frontal al centralei.

KÖBER S.R.L. SUCURSALA VADURI	MANUAL INSTALARE, UTILIZARE, INTRETINERE SI SERVICE	
	DENUMIREA UTILAJULUI / ECHIPAMENTULUI	Editia: 1
Formular cod F-POV05-08	CENTRALA TERMICA KPLUS (C22SPV23MEF) ERP	Revizia: 2
		Data: 07/04/2016
		Pagina: 6 din 44

## 2 DESCRIEREA CENTRALEI

### 2.1 Structura

#### Structura centralei C22SPV23MEF

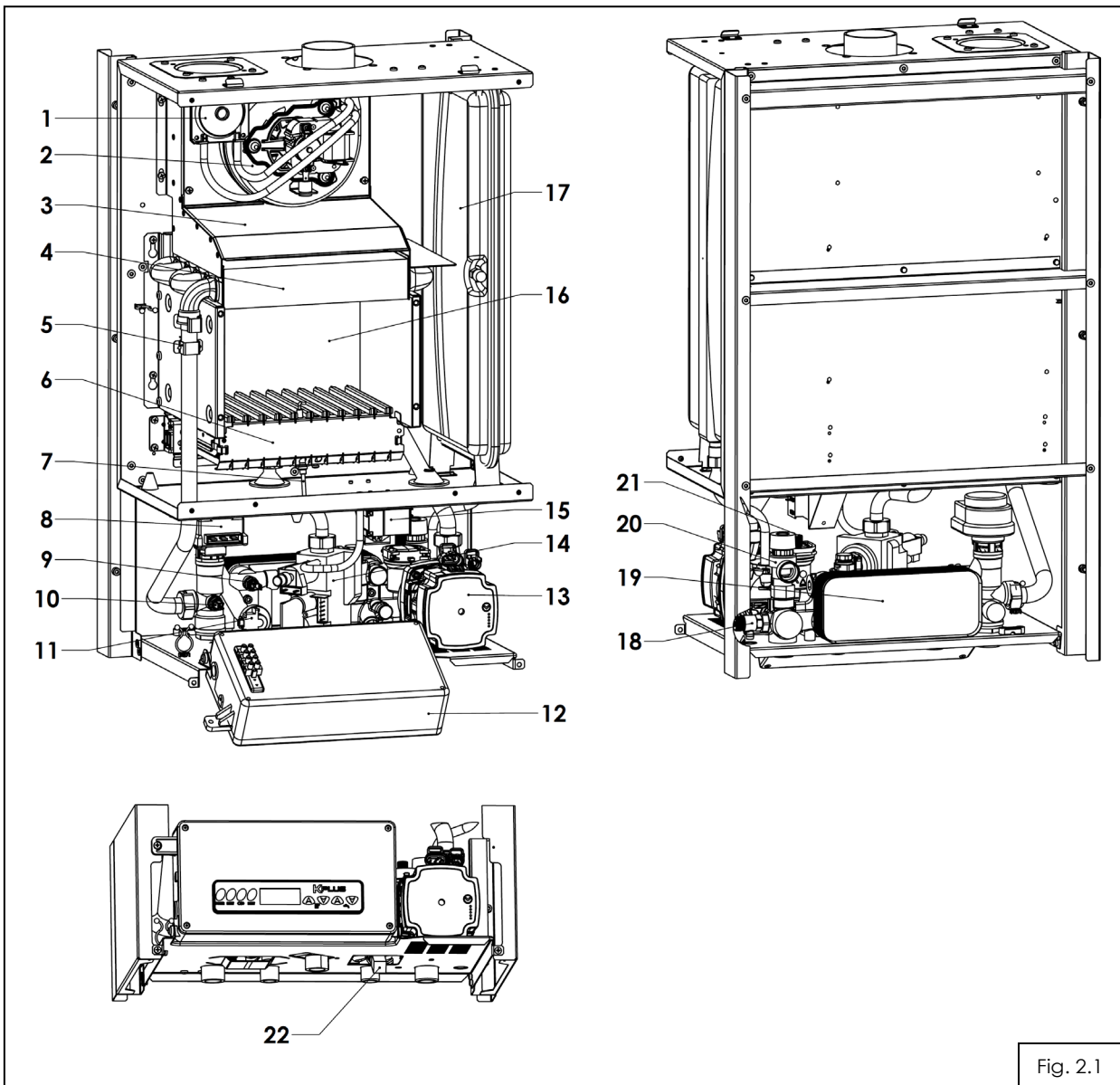


Fig. 2.1

#### Elementele componente

- |  |                                    |
|--|------------------------------------|
| 1. Presostat aer                         | 12. Cutie electronica              |
| 2. Ventilator                            | 13. Pompa                          |
| 3. Hota evacuare tiraf fortat            | 14. Vana de gaz                    |
| 4. Schimbatorul de caldura primar        | 15. Transformator aprindere        |
| 5. Termostat supratemperatura            | 16. Camera de ardere               |
| 6. Arzator                               | 17. Vas de expansiune              |
| 7. Electrode aprindere /ionizare         | 18. Robinet golire                 |
| 8. Actuator vana cu 3 cai                | 19. Schimbator de caldura secundar |
| 9. Senzor temperatura apa calda menajera | 20. Supapa de siguranta            |
| 10. Senzor temperatura termoficare       | 21. Aerisitor automat              |
| 11. Senzor presiune apa                  | 22. Robinet de umplere             |

<b>KÖBER S.R.L.</b> <b>SUCURSALA VADURI</b>	<b>MANUAL INSTALARE, UTILIZARE, INTRETINERE SI SERVICE</b>	
	<b>DENUMIREA UTILAJULUI / ECHIPAMENTULUI</b>	Editia: 1 Revizia: 2 Data: 07/04/2016 Pagina: 7 din 44
Formular cod F-POV05-08	<b>CENTRALA TERMICA KPLUS (C22SPV23MEF) ERP</b>	

## 2.2 Caracteristici constructive si functionale

Tabelul 2.1: Caracteristici tehnice **CENTRALALA C22SPV23MEF**

Denumire		<b>KPLUS</b>		
Tip		<b>C22SPV23MEF</b>		
Simbol eficienta energetica		***		
Categorie gaz		<b>I2H</b>		
Tiraj		Fortat (cu ventilator)		
Camera de ardere		Etansa		
Randament termic la sarcina nominala	G.N.	93,2 %		
Clasa NOx	G.N.	2		
Putere nominala (max)	G.N.	22,8 KW		
Putere minima	G.N.	9,3 KW		
Presiune nominala alimentare gaz dupa regulator	G.N.	20 mbar		
Sarcina nominala la arzator		24,78 kW		
Consum nominal maxim de combustibil G.N.		2,49 Nmc/h		
Presiunea pe circuitul de termoficare		0,5÷3 bar		
Presiunea pe circuitul de apa calda menajera		0,2÷8 bar		
Temperatura pe circuitul de termoficare		30÷80 °C		
Temperatura pe circuitul de incalzire sistem pardoseala		15-45 °C		
Temperatura pe circuitul de apa calda menajera		35÷55 °C		
Debit apa calda menajera	$\Delta t = 25\text{ °C}$	13,5 l/min		
	$\Delta t = 35\text{ °C}$	9,8 l/min		
	$\Delta t = 45\text{ °C}$	7,5 l/min		
<b>Caracteristici electrice</b>		Alimentare	~230VAC/50 Hz	
		Puterea nominala	100 W	
<b>Caracteristici constructive</b>	Inaltime		700 mm	
	Latime		436 mm	
	Adancime		303 mm	
	Inaltime cu cotul montat		850 mm	
	Greutate		32 kg	
	Capacitate schimbator de caldura primar		0,5 l	
	Racorduri	Intrare, iesire termoficare		3/4"
		Intrare apa rece, iesire apa calda menajera		1/2"
		Alimentare gaz		3/4"
	Vas de expansiune cu membrana		7 l	
	Tubulatura admisie/evacuare aer/gaz		Coaxial - Ø100/Ø60 Dual - Ø80 **	
	Lungimea racord gaze arse		Coaxial - maxim 3m Dual - maxim 5m	
Tip evacuare		C12, C12X, C32, C32X, C42, C82		
Gaze arse (temperatura nominala)		~142 °C		
Clasa de protectie		IP 40		
Valori informative	Continut maxim recomandat apa in instalatie	200 l		

(\*\*) - Centrala standard se livreaza cu kit coaxial, kitul dual se livreaza ca accesoriu la cerere (vezi anexa 10.4).

<b>KÖBER S.R.L.</b> <b>SUCURSALA VADURI</b>	<b>MANUAL INSTALARE, UTILIZARE, INTRETINERE SI SERVICE</b>	
	<b>DENUMIREA UTILAJULUI / ECHIPAMENTULUI</b>  <b>CENTRALA TERMICA KPLUS (C22SPV23MEF) ERP</b>	Editia: 1 Revizia: 2 Data: 07/04/2016 Pagina: 8 din 44
Formular cod F-POV05-08		

### 3 INSTRUCIUNI DE SIGURANTA

#### 3.1 Indicatiile de siguranta

##### 3.1.1 Instalarea si reglarea

Instalarea se poate realiza numai de un instalator autorizat. Acesta preia si raspunderea pentru instalarea corecta si pentru prima punere in functiune. Efectuarea lucrarilor de reglare precum si intretinerea si reparatia este permisa numai unei firme autorizate.



#### Pericol!

**Pericol de moarte prin otravire si explozie din cauza neetanseitatilor din traseele de gaz in cazul instalarii neregulamentare!**

**Pericol de deteriorare la folosirea uneltelor necorespunzatoare. La strangerea sau desfacerea imbinarilor cu filet, utilizati numai chei fixe potrivite (fara chei tubulare, prelungitoare etc.).**

##### 3.1.2 Miros de gaz

La aparitia mirosului de gaz, se vor avea in vedere urmatoarele:

- Nu actionati intreruptoarele electrice in zona periculoasa;
- Nu fumati in zona periculoasa;
- Nu utilizati telefonul in zona periculoasa;
- Inchideti robinetul de gaz;
- Aerisiti zona periclitata;
- Instiintati societatea de distributie a gazului.

##### 3.1.3 Modificarile in zona adiacenta a aparatului de incalzire

Nu este permisa nici o operatie de modificare a urmatoarelor instalatii:

- La centrala;
- La conductele pentru gaz, apa si cablurile de curent electric;
- La tubulatura de admisie/evacuare aer/gaze.

### 4 MONTAJUL

#### 4.1 Despachetarea produsului

1. Scoateti produsul din ambalajul de carton;
2. Indepartati folia de protectie a produsului.

#### 4.2 Setul de montaj

Verificati daca setul de montaj este complet si nedeteriorat - vezi tabelul 4.1.

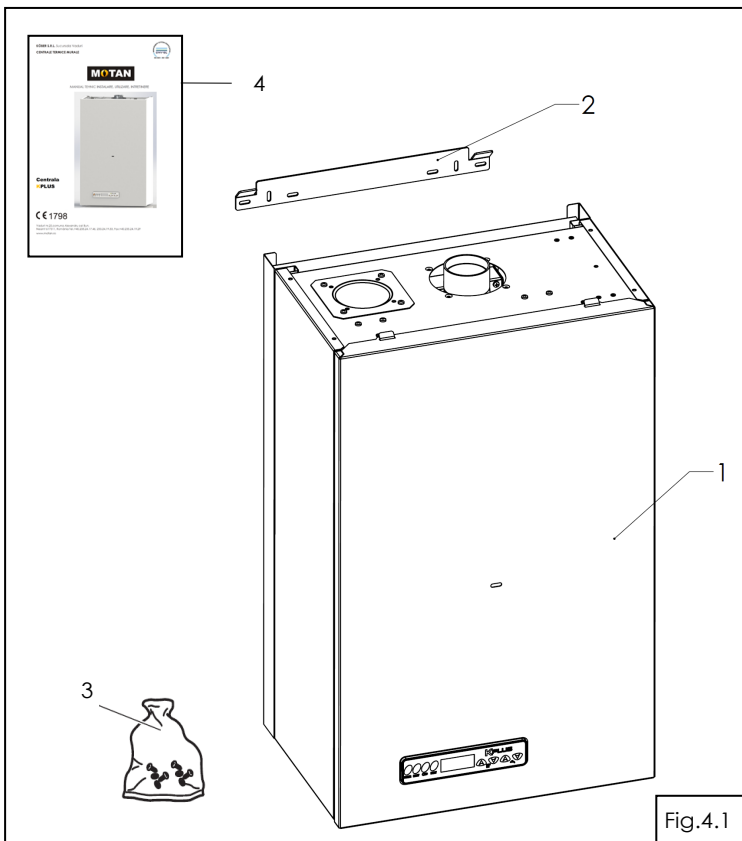


Fig.4.1

Poz.	Buc	Denumire
1	1	Centrala
2	1	Suportul centrala
3	1	Punga cu elemente mici - contine: - dibluri montaj 8x80 - 2 buc; - diafragma D46 - 1 buc; - diafragma D48 - 1 buc; - diafragma D52 - 1 buc.
4	1	Pachet imprimate - contine: - manual tehnic - 1 buc. - declaratie de conformitate - 1 buc. - certificat de garantie - 1 buc. - proces verbal de punere in functiune - 1 buc.

<b>KÖBER S.R.L.</b> <b>SUCURSALA VADURI</b>	<b>MANUAL INSTALARE, UTILIZARE, INTRETINERE SI SERVICE</b>	
	<b>DENUMIREA UTILAJULUI / ECHIPAMENTULUI</b>	Editia: 1 Revizia: 2 Data: 07/04/2016 Pagina: 9 din 44
Formular cod F-POV05-08	<b>CENTRALA TERMICA KPLUS (C22SPV23MEF) ERP</b>	

### 4.3 Dimensiuni de gabarit si pozitie montaj

### 4.4 Locul de instalare

La alegerea locului de instalare, va rugam sa luati in considerare urmatoarele instructiuni de securitate:

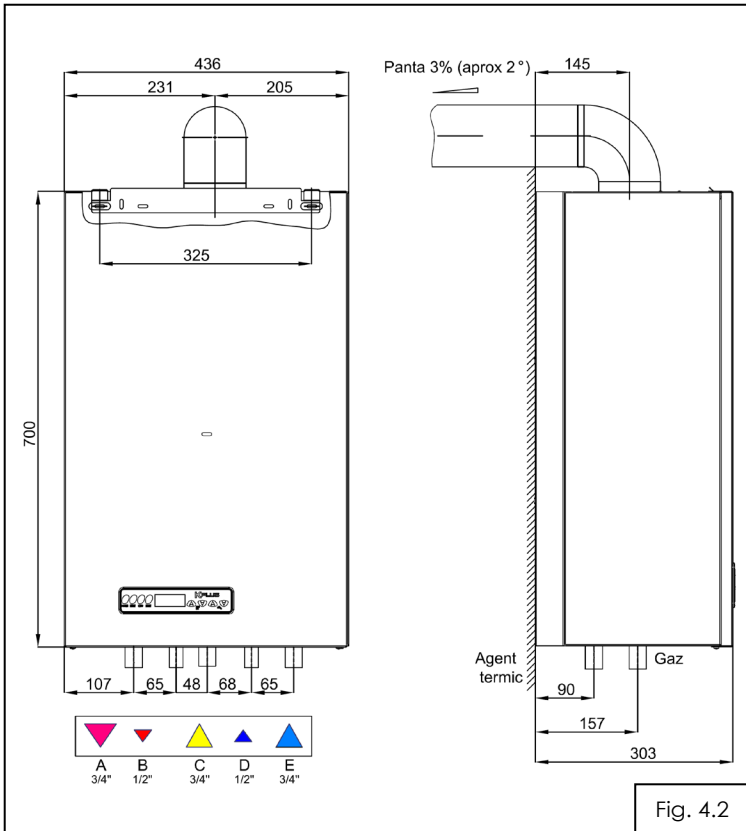


Fig. 4.2

Fig. 4.2 Dimensiuni de gabarit si pozitii de montaj.

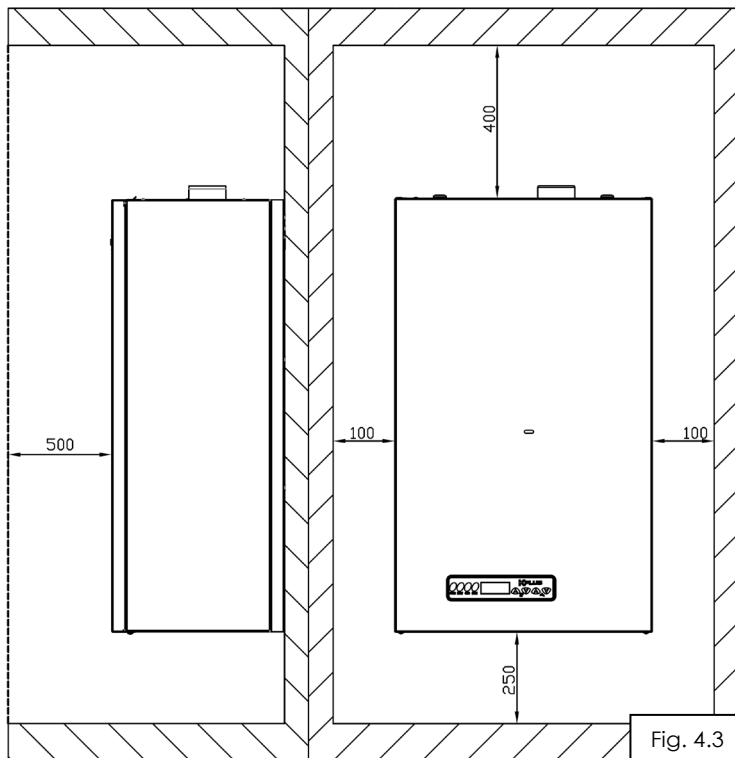


Fig. 4.3



#### Atentie!

Nu instalati centrala in spatii periclitate de inghet! In caz de inghet centrala poate fi deteriorata.

Aceste aparate nu pot fi instalate si utilizate in aer liber. Instalarea externa poate cauza defectiuni de functionare.



#### Atentie!

Aerul de ardere al centralei nu trebuie sa contina substante, cum ar fi de exemplu, aburi cu fluor, clor, sulf, agenti de dizolvare sau de curatare, coloranti, adezivi sau benzina. Aceste substante pot duce in timp la formarea coroziunii in aparat si in tubulatura de admisie/evacuare aer/gaze.



#### Atentie!

Centrala se poate instala doar in incinte cu o umiditate de maximum 60% in intervalul 20-30 °C, pentru a preveni deteriorarea elementelor electronice componente.

Legenda:

- A - Racord tur termoficare
- B - Racord iesire apa calda menajera
- C - Racord alimentare combustibil
- D - Racord intrare apa rece
- E - Racord retur termoficare

### 4.5 Distanțele minime necesare /spatiile libere pentru montaj

Atat pentru instalarea/montajul centralei, cat si pentru efectuarea unor lucrari ulterioare de intretinere, aveti nevoie de urmatoarele distante minime (fig. 4.3), respectiv spatii minime libere pentru montaj:

- distanta fata de partea frontala: 500 mm
- distanta fata de laterale: 100 mm
- distanta fata de partea inferioara: 250 mm
- distanta fata de partea superioara: 400 mm



#### Atentie!

Pericol de deterioare a centralei printr-o fixare neregulamentara!

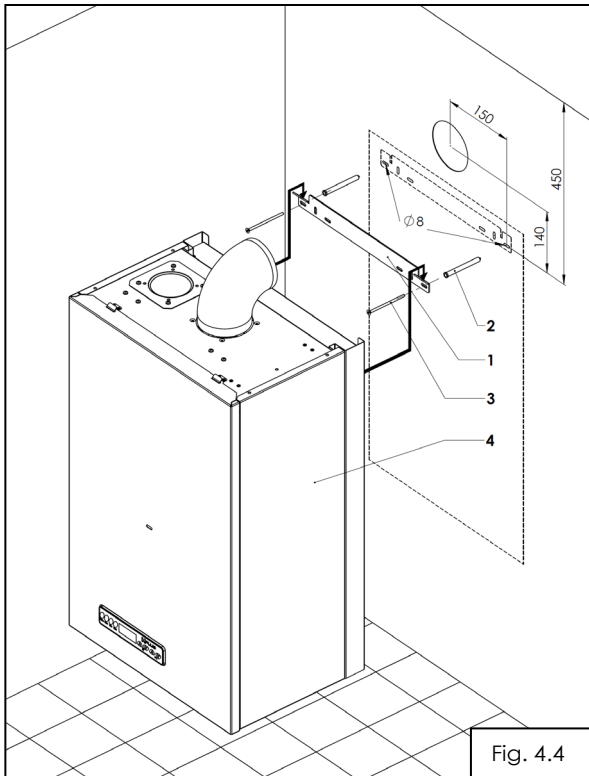
Aparatul poate fi montat numai pe o suprafata plana, fixa.



#### Indicatie!

Distantele minime/spatiile libere de montare mentionate sunt valabile si pentru montajul in dulap.

<b>KÖBER S.R.L.</b> <b>SUCURSALA VADURI</b>	<b>MANUAL INSTALARE, UTILIZARE, INTRETINERE SI SERVICE</b>	
	<b>DENUMIREA UTILAJULUI / ECHIPAMENTULUI</b>	Editia: 1 Revizia: 2 Data: 07/04/2016 Pagina: 10 din 44
Formular cod F-POV05-08	<b>CENTRALA TERMICA KPLUS (C22SPV23MEF) ERP</b>	



#### 4.6 Fixarea centralei

- Executati prin gaurire doua orificii pentru fixarea suportului centrala (1);
- Marcati pozitia conexiunilor pe perete (apa, gaz ,evacuare/admisie)
- Montati suportul centrala (1) cu diblurile si suruburile furnizate (2,3) pe perete (fig.4.4);
- Suspendati centrala (4) pe suportul centrala.

## 5 INSTALAREA

### 5.1 Conditii pentru instalarea centralei

#### 5.1.1 Indicatii in instalare

Centrala va fi supusa efectului de coroziune, din momentul in care este umpluta cu apa. Este esential ca urmatoarele indicatii de instalare sa fie luate in considerare pentru a nu agrava fenomenul de coroziune.

- Gazul de ardere trebuie sa aiba continutul de sulf in limitele standardului European in vigoare: se accepta pentru o perioada scurta de timp maximul de 150 mg/m<sup>3</sup> dar media anuala trebuie sa fie de 30 mg/m<sup>3</sup>.  
Aerul de ardere nu trebuie sa contina: clor, amoniac, agenti alcalini, hidrocarburi halogenate, freon, particule gips-carton, scame, murdarie sau praf;  
Instalarea centralei in apropierea unei piscine, a unei masini de spalat sau spalatorie, poate duce la contaminarea aerului de ardere cu acesti compusi.
- PH-ul apei trebuie sa se incadreze in urmatoarele limite: 7,5 < pH < 9,5 si daca instalatia contine componente din aluminiu, trebuie sa fie mai putin de 8,5.  
Se recomanda verificarea regulata a pH-ului din agentul termic, daca valoarea nu se incadreaza in limitele date de producator, se trateaza din nou.
- Duritatea apei trebuie sa se incadreze in limitele:  
5°F < TH < 15°F (5°F (grade franceze), echivalentul a 50 mg CaCO<sub>3</sub> sau o cantitate echivalenta de alte saruri de Ca si Mg)
- Se recomanda sa se faca cicluri repetate de pornire a centralei, cu robinetul de combustibil oprit, pentru a aerisi instalatia. Deschiderea si inchiderea vanei cu 3 cai, prin permutare vara/iarna permite deasemeni o mai buna aerisire a instalatiei.
- Daca centrala nu este folosita o perioada indelungata de timp in sezonul rece, este necesar golirea completa a instalatiei pentru a nu aparea pagube datorita inghetului.

#### 5.1.2 Indicatii de protectie a centralei

Inainte si in timpul instalarii centrala trebuie ferita de incluziunea de impuritati: praf din constructii, nisip, pulberi de cupru, grasimi etc. precum si de stropii de sudura, zgura. In oricare dintre aceste cazuri, instalatia trebuie obligatoriu spalata bine cu apa curata, amestecata cu un agent de curatire foarte concentrat.

In general, este necesar sa se aplice orice tratament este necesar pentru a preveni contaminarea apei cu urmatoarele:

- Namol negru (magnetita - Fe<sub>3</sub>O<sub>4</sub>) format ca rezultat al coroziunii electrolitice continue in orice instalatie neprotejata cu un inhibitor.
- Namol rosu (Fe<sub>2</sub>O<sub>3</sub>) este produs in timpul oxidarii.
- Depuneri de calcar care se depun in special pe zonele cele mai fierbinti ale centralei.

Amestecul dintre cei trei factori enumerati cauzeaza majoritatea problemelor aparute in sistemele de incalzire.



#### Atentie!

**Prezenta acestor substante inseamna ca nu au fost indeplinite masurile standard de prevenire. Aceasta este o cauza o pierderii garantiei.**

<b>KÖBER S.R.L.</b> <b>SUCURSALA VADURI</b> Formular cod F-POV05-08	<b>MANUAL INSTALARE, UTILIZARE, INTRETINERE SI SERVICE</b>	
	<b>DENUMIREA UTILAJULUI / ECHIPAMENTULUI</b> <b>CENTRALA TERMICA KPLUS (C22SPV23MEF) ERP</b>	Editia: 1 Revizia: 2 Data: 07/04/2016 Pagina: 11 din 44

## 5.2 Indicatiile generale pentru instalatia de incalzire.



**Atentie!** Inainte de racordarea centralei, efectuati o spalare atenta a intregii instalatii de incalzire! In acest fel, eliminati din conducte resturile cum ar fi stropii de sudura, zgura, canepa, chitul, rugina, murdaria grosiera sau altele asemanatoare. In caz contrar, aceste substante se pot depune in schimbatorul de caldura si pot provoca disfunctionalitati.

- Aparatele sunt echipate cu un vas de expansiune capacitate -7l si o presiune de incarcare de 1bar. Pentru vasul de expansiune de 7l, volumul maxim recomandat de apa in instalatie este 200l, la un  $\Delta t = 50^{\circ}C$  si o presiune de lucru  $0,8 \div 2,5$  bar. Inainte de montarea aparatului, verificati daca acest volum este suficient. Daca nu, trebuie instalat pe partea de aspiratie a pompei un vas suplimentar de expansiune.



**Atentie!**  
**Se verifica presiunea din vasul de expansiune inainte de prima punere in functiune.**  
**Presiunea din vasul de expansiune trebuie sa fie  $0.5 \div 1$  bar.**

## 5.3 Racordul de gaz



**Pericol!**  
**Pericol de moarte prin otravire si explozie din cauza neetanseitatilor din traseul de gaz in cazul instalarii necorespunzatoare!**  
**Instalarea partii de gaz este permisa numai unui instalator autorizat. In cursul lucrarii se vor respecta dispozitiile legale, precum si prescriptiile locale ale societatilor furnizoare de gaz.**

La montarea conductei de gaz se va urmari ca aceasta sa nu fie tensionata, pentru a nu aparea neetanseitati!



**Atentie!**  
**Presiunea maxima de functionare in siguranta a vanei de gaz este de 60 mbar! Pot aparea deteriorari prin depasirea acestei presiunii.**  
**Presiunea gazului natural GN la intrarea in vana de gaz trebuie mentinuta in intervalul  $20 \div 25$  mbar!**



**Atentie!**  
**Este obligatorie montarea unui regulator de presiune pe circuitul de alimentare cu combustibil.**



**Atentie!**  
**In cazul in care apare tensiune parazita pe teava de gaz aceasta se izoleaza prin montarea unei piese electroizolante (conform Normelor tehnice pentru proiectarea si executia sistemelor de alimentare cu gaze naturale).**

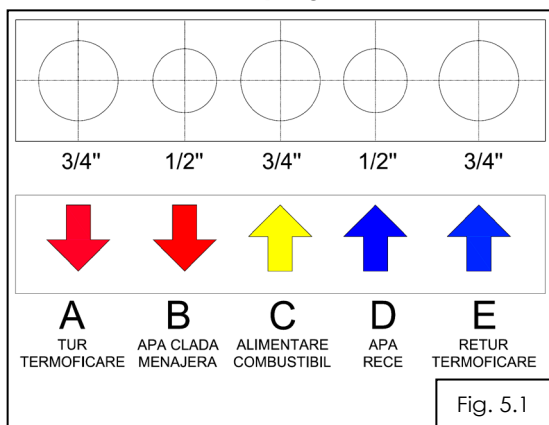
Centrala **C22SPV23MEF** functioneaza cu gaz natural **GN**, dar poate functiona si cu **GPL**. Racordul gazului este din teava otel inoxidabil cu diametrul interior de 12.4 mm. Conducta de alimentare cu gaz nu trebuie sa aiba diametru mai mic decat racordul de gaz al centralei.

Alimentarea cu combustibil trebuie facuta in conformitate cu prescriptiile legale in vigoare.

## 5.4 Racordarea la retea de apa



**Indicatie!**  
**Se recomanda ca pH-ul apei sa se incadreze in limitele:  $7 < pH < 8.5$ , iar duritatea apei sa se incadreze in limitele:  $5^{\circ}F < TH < 15^{\circ}F$  ( $5^{\circ}F$  grade franceze, echivalentul a 50 mg  $CaCO_3$  sau o cantitate echivalenta de alte saruri de Ca si Mg)**



### 5.4.1 Circuit termoficare

Circuitul de termoficare trebuie spalat foarte bine, mai ales in cazul instalarii centralei intr-un circuit de termoficare utilizat anterior. Se racordeaza centrala la instalatia de termoficare - racordurile **A** si **E** (fig. 5.1).



**Atentie!**  
**Este obligatorie montarea unui filtru mecanic de impuritati (filtru Y) pe returul instalatiei.**

**La montarea conductelor de racordare se va urmari ca acestea sa nu fie tensionate, pentru a evita aparitia de neetanseitati! Presiunea maxima de lucru admisa este 3bar.**



**Atentie!**  
**Utilizarea centralei fara agent termic sau partial umpluta este interzisa - pericol de explozie;**

In cazul in care volumul de apa din circuitul de termoficare este mai mare de 200 litri sau daca presiunea din circuitul de termoficare depaseste 2.5 bar la temperatura maxima de incalzire, este obligatorie montarea unui vas de expansiune suplimentar. Presiunea de preincarcare a vasului de expansiune suplimentar trebuie sa fie identica cu presiunea din vasul de expansiune montat pe centrala.



<b>KÖBER S.R.L.</b> <b>SUCURSALA VADURI</b>	<b>MANUAL INSTALARE, UTILIZARE, INTRETINERE SI SERVICE</b>	
	<b>DENUMIREA UTILAJULUI / ECHIPAMENTULUI</b>	Editia: 1 Revizia: 2 Data: 07/04/2016 Pagina: 12 din 44
Formular cod F-POV05-08	<b>CENTRALA TERMICA KPLUS (C22SPV23MEF) ERP</b>	

#### 5.4.2 Circuit apa calda menajera

Se racordeaza centrala la instalatia de apa calda menajera -racordurile **B** si **D** (fig. 5.1).



#### Atentie!

Pe racordul de intrare apa rece este obligatorie montarea filtrelor dedurizatoare si a unui filtru de impuritati mecanic.



#### Atentie!

La montarea conductelor de racordare se va urmari ca acestea sa nu fie tensionate, pentru a evita aparitia de neetanseitati!

Aparitia socurilor de presiune (presiuni de alimentare mai mari de 3-4 bari simultan cu actionarea robinetilor cu inchidere rapida), pot afecta componentele circuitului hidraulic din interiorul centralei. Recomandam montarea unui regulator de presiune! Deteriorarea elementelor centralei din cauza aparitei socurilor de presiune sau utilizarea unei presiuni prea mari, pe circuitul de intrare apa rece, nu este acoperita de garantie!

Este interzisa montarea de supape unisens pe circuitul de alimentare cu apa rece.

Conducta de alimentare cu apa rece a circuitului de preparare a apei calde menajere va ramane permanent deschisa (inchiderea retelei se face numai prin robinetele de la punctele de consum) pentru a permite preluarea dilatarilor de pe acest circuit.



#### Indicatie!

Se recomanda ca distanta de la racordul apa calda menajera al centralei pana la cel mai apropiat consumator, sa fie minim 6m de conducta. In caz contrar exista riscul de oparire.

#### 5.5 Tubulatura de admisie/evacuare aer/gaze arse

Utilizare kit coaxial - fig.5.2 centralele cu tiraj fortat

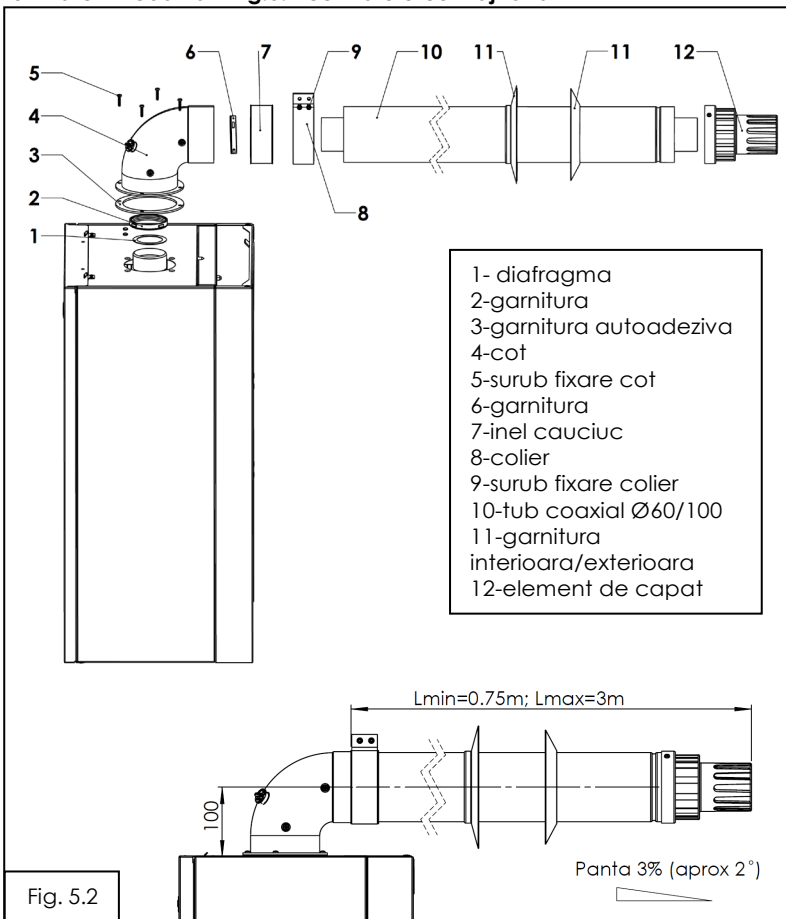


Fig. 5.2

Evacuarea gazelor arse se face printr-un tub de diametrul  $\varnothing 60$  mm, coaxial cu tubul de admisie a aerului de diametrul  $\varnothing 100$ mm. Kitul de admisie - evacuare se livreaza impreuna cu centrala.

Racordarea se face astfel:

- Se monteaza garniturile (1;5) in locasurile proprii;
- Se fixeaza elementul de capat (11) pe tubul (10);
- Se introduce garnitura (9) pentru interior pe tub;
- Se fixeaza tubul (10) pe cot, cu inelul de cauciuc (6) si se strange cu colierul (7), prin infiletarea celor doua suruburi (8);
- Se lipeste garnitura autoadeziva (2), se fixeaza cotul (3) pe capacul superior al camerei presurizate cu suruburile (4);
- Se monteaza garnitura (9) pentru exterior.

Exista posibilitatea de a pozitiona cotul din 45 in 45 grade in plan orizontal;

Conductele de evacuare gaze arse nu trebuie sa intre in contact cu materiale inflamabile, nu trebuie sa fie instalate in apropierea acestora si nu trebuie sa strabata peretii sau structuri din materiale inflamabile.

**Nota:** La instalarea diafragmei poz 1 fig.5.2, se va tine cont de tabelul 5.1.



#### Atentie!

Kitul va avea obligatoriu o panta de 3% (aproximativ 2°) pentru eliminarea catre exterior a condensului.

Este obligatorie amplasarea centralelor termice in incinte care au o ventilatie conform normelor in vigoare. Se vor studia instructiunile tehnice inaintea montarii/instalarii, punerii in functiune sau a interventiei service.



#### Pericol!

Este interzisa functionarea centralei fara tubulatura de admisie/evacuare aer/gaz, datorita faptului ca se pune in pericol viata si sanatatea persoanelor.

Inlocuirea se va face numai de personal autorizat in conformitate cu legislatia in vigoare, utilizand piese originale furnizate de producator.



<b>KÖBER S.R.L.</b> <b>SUCURSALA VADURI</b>	<b>MANUAL INSTALARE, UTILIZARE, INTRETINERE SI SERVICE</b>	
	<b>DENUMIREA UTILAJULUI / ECHIPAMENTULUI</b>  <b>CENTRALA TERMICA KPLUS (C22SPV23MEF) ERP</b>	Editia: 1 Revizia: 2 Data: 07/04/2016 Pagina: 13 din 44
Formular cod F-POV05-08		



**Atentie!**

La centrala cu tiraj forat, in vederea obtinerii randamentului declarat de producator, cu respectarea totodata a limitelor compusilor din gazele de ardere rezultate, este necesar sa montati diafragmele livrate impreuna cu centrala.

La instalarea conductelor de admisie/evacuare tineti cont de precizarile din tabelele 5.1 si 5.2:

**Tabel 5.1 : KIT COAXIAL**

	<b>Diametru diafragma kit coaxial</b>
<b>Lungime kit</b>	C22-24
1m	Ø46
2m	Ø48
3m	Ø52

**Tabel 5.2: KIT DUAL**

	<b>Diametru diafragma kit dual</b>
<b>Lungime kit</b>	C22-24
1m	Ø44
2m	
3m	
4m	
5m	



**Atentie!**

In cazul kitului coaxial, la fiecare cot de extensie la 90° instalat, lungimea maxima a tubulaturii de admisie/evacuare se va reduce cu 1 m.

In cazul kitului dual, la fiecare cot de extensie la 90° instalat, lungimea maxima a tubulaturii de admisie/evacuare se va reduce cu 0.5 m.

**5.6 Legarea la retea electrica**



**Pericol!**

**Pericol de moarte prin electrocutare la contactele electrice!**

Centrala trebuie conectata la o retea monofazata de 230V - 50Hz cu nul de protectie.

Rezistenta de dispersie a prizei de pamant (impamantarea) trebuie sa fie in conformitate cu normele in vigoare (maxim 4 ohm, iar nulul de lucru nu trebuie sa aiba curent rezidual).

Se recomanda alimentarea centralei dintr-un circuit separat prevazut cu sigurante cu protectie diferentiala de 30 mA.

Legaturile exterioare trebuie sa fie conforme cu normativele in vigoare. Conectarea la retea electrica a cladirii trebuie sa permita completa izolare electrica a centralei pentru situatiile cand este necesara o interventie la aceasta.

Legarea la retea se face tinind cont de semantica culorilor dupa cum urmeaza : **Maro** = faza, **Albastru** = nul, **Verde si galben** = impamantare.

Priza de curent trebuie sa fie accesibila, astfel incat utilizatorul sa poata scoate usor conectorul.



**Atentie!**

**Nu este permis motajul centralei intr-o instalatie fara impamantare sau cu impamantare defectuoasa.**

**5.7 Instalarea termostatului de ambient si a senzorului de exterior**

**5.7.1 Instalarea termostatul de ambient**

Se utilizeaza pentru a optimiza consumul de energie electrica si gaze naturale si pentru a crea un confort sporit in incinta ce se doreste a fi incalzita.

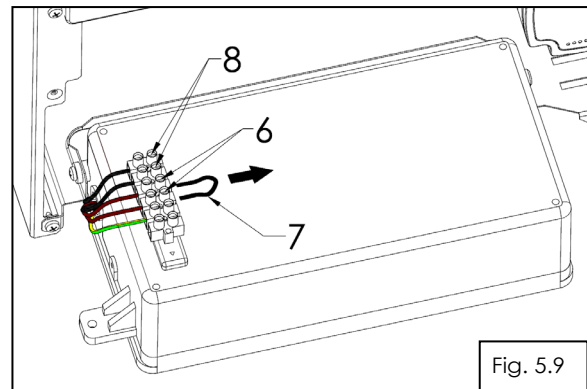
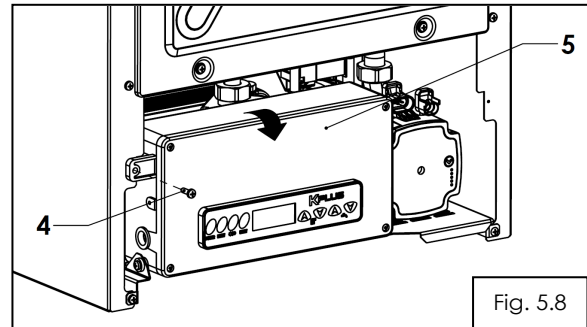
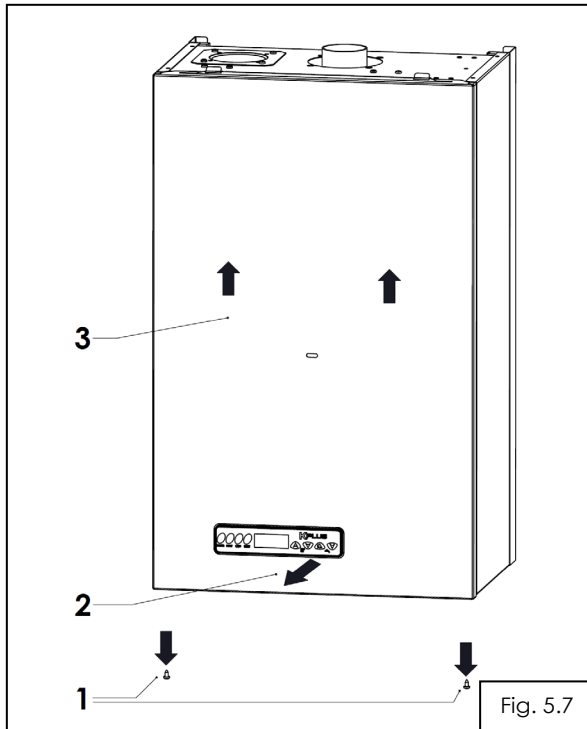
Montarea termostatului de ambient se face pe unul din peretii interiori ai locuintei.

Nu se va monta termostatul in apropierea surselor de caldura, in bataia directa a razelor soarelui, langa conductele de apa rece/calda, sau in zone in care aceasta poate fi influentat de curentii de aer.

Procedura de cuplare a termostatului de ambient la centrala este urmatoarea:

- a) - se demonteaza capacul frontal al centralei (fig. 5.7) se desurubeaza suruburile (1);
- b) - trageți capacul centralei de la capatul inferior 4-5 cm spre fata (2);
- c) - ridicati capacul (3) si indepartati-l;
- d) - se desurubeaza surubul de fixare (4) al cutiei electronice si se rabateaza cutia electronica (5) (fig. 5.8);
- e) - se desurubeaza suruburile (6), se indeparteaza cablul electric de legatura (puntea) (7) (fig. 5.9);
- f) - se dezizoleaza cele doua fire ale cablului bifilar de legatura cu termostatul de ambient, se sertizeaza pini terminali;
- g) - se introduc firele in clema de conectare si se fixeaza prin insurubare;
- h) - se efectueaza operatiile de montare a cutiei electronice si a capacului frontal.

KÖBER S.R.L. SUCURSALA VADURI	MANUAL INSTALARE, UTILIZARE, INTRETINERE SI SERVICE	
	DENUMIREA UTILAJULUI / ECHIPAMENTULUI	Editia: 1
Formular cod F-POV05-08	CENTRALA TERMICA KPLUS (C22SPV23MEF) ERP	Revizia: 2
		Data: 07/04/2016
		Pagina: 14 din 44



### 5.7.2 Conectarea senzorului de exterior

Montarea unui senzor de exterior este utila numai in prezenta unui termostat de ambient.

Procedura de cuplare a senzorului de exterior la centrala este similara cu procedura de conectare a termostatului de ambient, cu observatia ca acesta se conecteaza in pozitia ocupata de suruburile (8) fig. 5.9.

Utilizand un senzor de temperatura, functia "compensare climatica" poate fi activata.

#### Activarea functionarii cu senzor de exterior se face in modul urmator:

- Se intra in submeniul service cap. 6.2.8;
- Parametrul **SP:00=1**. In acest caz, temperatura agentului termic este ajustata conform conditiilor climatice din exterior, asigurand un confort ridicat si o economie de energie. Astfel, daca temperatura exterioara creste, temperatura agentului termic scade corespunzator unei "curbe de compensare" (fig.5.10). Pozitia punctelor A, B, C si D, care definesc aceste curbe, sunt determinate dupa cum urmeaza:
  - Pozitia punctului A: este determinat de valoarea temperaturii setate pe circuitul de termoficare tur.
  - Pozitia punctului B: este determinat de valoarea minima a temperaturii pe circuitul de termoficare tur setabila.
    - o 30°C - pentru temperaturi mari in circuitul de termoficare (radiatoare);
    - o 15°C - pentru temperaturi scazute in circuitul de termoficare (pardoseala).

Ca un exemplu, pozitia punctelor A, B, C si D din fig. 5.10 sunt stabilite urmatoarele temperaturi:

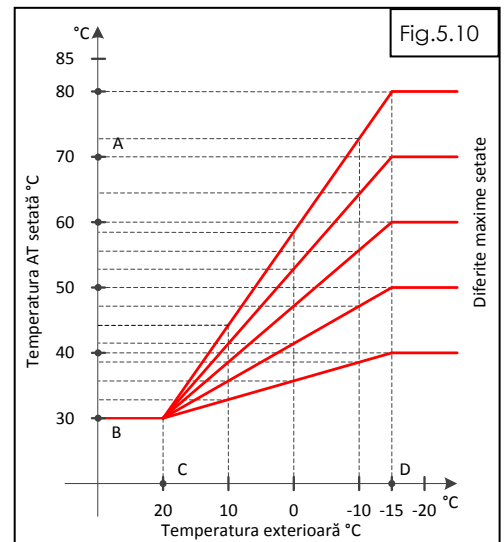
- A: 75°C
- B: 40°C
- C: 20°C
- D: -20°C

Obs. punctele B, C, D sunt fixe.

Graficul compensarii climatice fig. 5.10 arata:

- Daca temperatura exterioara este mai mica decat -20°C, temperatura pe tur va fi de 75°C;

- Daca temperatura exterioara este mai mare de +20°C, temperatura pe tur va fi de 40°C.



<b>KÖBER S.R.L.</b> <b>SUCURSALA VADURI</b>	<b>MANUAL INSTALARE, UTILIZARE, INTRETINERE SI SERVICE</b>	
	<b>DENUMIREA UTILAJULUI / ECHIPAMENTULUI</b>	Editia: 1 Revizia: 2 Data: 07/04/2016 Pagina: 15 din 44
Formular cod F-POV05-08	<b>CENTRALA TERMICA KPLUS (C22SPV23MEF) ERP</b>	

## 6 PANOUL DE COMANDA - INTERFATA CU UTILIZATORUL

### 6.1 Panoul de comanda LMC1112

Panoul de comanda LMC1112 (fig.6.1) permite vizualizarea si modificarea parametrilor ce definesc functionarea centralei. Este format din:

- 8 taste (J1÷J8) - tab.6.1
- afisajul tip LCD, unde sunt afisate mesajele (simboluri grafice) de comunicare cu centrala. Semnificatia celor 10 tipuri de simboluri (S1÷S10) este prezentata in tab. 6.2;

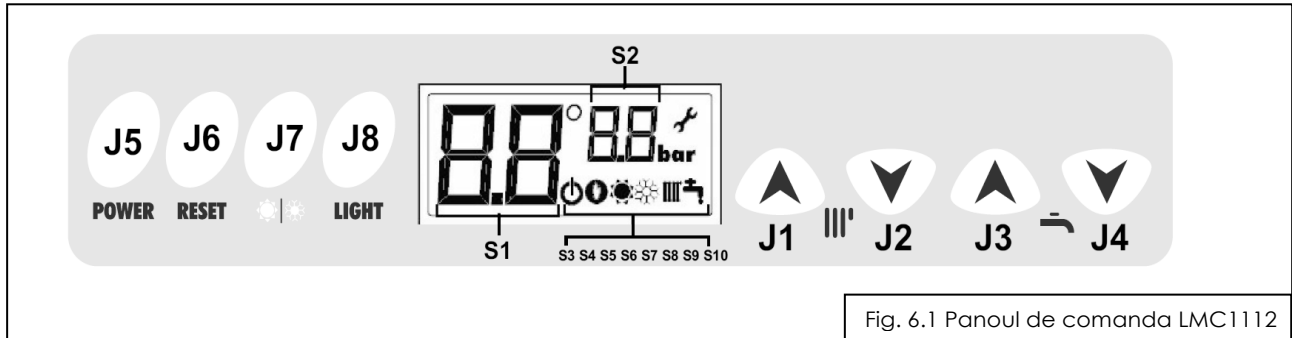


Fig. 6.1 Panoul de comanda LMC1112

Tabel 6.1: Taste panou comanda

Tasta	Adnotare	Descriere:
J1	CH +	Folosita pentru a incrementa temperatura setata pe termoficare sau pentru a naviga in submeniul instalare
J2	CH -	Folosita pentru a decrementa temperatura setata pe termoficare sau pentru a naviga in submeniul instalare
J3	DHW +	Folosita pentru a incrementa temperatura setata pe ACM sau valoarea parametrului curent in submeniul instalare
J4	DHW -	Folosita pentru a decrementa temperatura setata pe ACM sau valoarea parametrului curent in submeniul instalare
J5	POWER	Folosita pentru a porni/opri centrala
J6	RESET	Folosit pentru resetarea placii electronice de comanda si control, dintr-o stare de eroare
J7		Folosit pentru a schimba modul de functionare iarna/vara Activeaza/dezactiveaza functia aerisire centrala (apasare lunga in modul stand-by)
J8	LIGHT	Folosit pentru a activa/dezactiva iluminare ecran

Tabel 6.2: Descrierea simbolurilor grafice din zona afisajului LCD

Tasta	Adnotare	Descriere:
S1		Afiseaza temperatura (°C), valoare setata, valori de parametri, valori informative, diverse mesaje („On”, „SP”, „Co”, „El”, „Sl”, etc.)
S2		Afiseaza valori informative, valori parametri, presiune
S3		Indica starea centralei (Oprit (OFF) = simbol activ, Pornit (ON) = simbol inactiv)
S4		Indica prezenta flacarii
S5		Indica daca modul de functionare stabilit este VARA (simbol activ)
S6		Indica daca modul de functionare stabilit este IARNA (simbol activ)
S7		Simbolul este afisat continuu inseamna ca centrala functioneaza pe termoficare. Simbolul este afisat intermitent cand se seteaza temperatura pe termoficare
S8		Daca simbolul este afisat continuu inseamna ca centrala functioneaza pe ACM. Simbolul este afisat intermitent cand se seteaza temperatura pe ACM
S9	bar	Indica faptul ca simbolul S2 afiseaza valoarea presiunii din instalatie (simbol activ)
S10		Indica faptul ca a existat o schimbare nesalvata in parametrii in memoria EEPROM (se aprinde intermitent)

### 6.2 Descrierea functiilor si contextelor grafice afisate de panoul de comanda LMC1112

#### 6.2.1 Functia LIGHT

Tasta **LIGHT** (J8 fig.6.1) este utilizat pentru a activa/dezactiva functia de iluminare a ecranului, exceptie facand momentul pornirii aplicatiei si afisarea erorilor.

#### 6.2.2 Context grafic - pornire centrala

La pornire, centrala se afla intr-o stare intermediara timp de 5 secunde care este necesara pentru initializarea sistemului. In acest interval pe ecran este afisat doar mesajul „On” pe simbolul S1 de pe interfata (vezi figura 6.2.1).



Figura 6.2.1

<b>KÖBER S.R.L.</b> <b>SUCURSALA VADURI</b>  Formular cod F-POV05-08	<b>MANUAL INSTALARE, UTILIZARE, INTRETINERE SI SERVICE</b>	
	<b>DENUMIREA UTILAJULUI / ECHIPAMENTULUI</b>	
	<b>CENTRALA TERMICA KPLUS (C22SPV23MEF) ERP</b>	
	Editia: 1	Revizia: 2
	Data: 07/04/2016	Pagina: 16 din 44

### 6.2.3 Context grafic - Stand-by

Acest context este asociat cu o stare inactiva/asteptare a centralei. In starea stand-by toate elementele de actionare/stare sunt inactivate si orice cerere de ardere este ignorata.

Exceptie de la aceasta regula: **functia antiinghet** (generata de o valoare a temperaturii apei in instalatie mai mica de 9°C, care va initia un ciclu de ardere pentru a preveni inghetarea agentului termic in instalatie.

Intrarea si iesirea din acest regim se face prin apasarea tastei **POWER** cel puțin o secunda.

Actiuni posibile:

- **POWER** - comutarea intre starea ON/OFF;
- **LIGHT** - activare sau dezactivare functie iluminare.

Figura 6.2.2 este un exemplu de afisare in starea stand-by (presiunea pe instalatia de termoficare 1,8 bar).



Figura 6.2.2

### 6.2.4 Context grafic - stare eroare

Afisarea unei erori este asociata cu o stare de defectiune/eroare a centralei. Sunt 3 tipuri diferite de erori:

- erori critice: toate elementele de actionare/stare ale centralei sunt inactivate si orice cerere de ardere este ignorata. Iesirea dintr-o stare de eroare critica se realizeaza prin apasarea tastei RESET;
- erori normale: toate elementele de actionare/stare ale centralei sunt active si orice cerere de ardere este ignorata. Iesirea dintr-o stare de eroare normala se face prin apasarea tastei RESET;
- erori informative: toate elementele de actionare/stare ale centralei sunt active iar cererile de ardere sunt acceptate. Iesirea dintr-o stare de eroare informativa se face automat, atunci cand cauza erorii dispare.

In acest context displayul afiseaza intermitent un mesaj reprezentat de codul erorii.

Actiuni posibile:

- **RESET** - resetare eroare critica sau normala;
- **LIGHT** - activare sau dezactivare functie iluminare - posibila numai in cazul in care centrala nu este intr-o stare de eroare critica.

Figura 6.2.3 este un exemplu de afisare a unei erori oarecare (in cazul de fata E20).



Figura 6.2.3

### 6.2.5 Context grafic - stare asteptare

Starea de asteptare este asociata cu o stare de functionare a centralei dar in care nu apare nici o cerere de ardere. Toate elementele de actionare/stare a centralei sunt active si orice cerere de ardere este acceptata daca nu este prezenta nici o eroare. In aceasta stare pe display se afiseaza presiunea si temperatura pe termoficare precum si modul de functionare vara/iarna.

Actiuni posibile:

- **POWER** - comutare intre starea ON/OFF;
- **IN/SU** - comutare intre modul de functionare vara/iarna;
- **LIGHT** - activare sau dezactivare functie iluminare;
- **CH+** - afisare si setare temperatura maxima termoficare;
- **CH-** - afisare si setare temperatura minima termoficare;
- **DHW+** - afisare si setare temperatura maxima ACM;
- **DHW-** - afisare si setare temperatura minima ACM.

Figura 6.2.4 exemplifica modul de afisare in starea asteptare (presiunea in instalatia de incalzire este 1,4 bar, modul de lucru este vara iar temperatura in instalatie este 17°C).



Figura 6.2.4

### 6.2.6 Context grafic - stare de functionare

Aceasta stare este asociata cu prezenta flacarilor sau functionarea pompei de circulatie a centralei. In aceasta stare toate elementele de actionare/stare a centralei sunt active, cererea de ardere este acceptata. Displayul afiseaza temperatura instantaneei livrata pe circuitul pe care se satisface cererea (incalzire sau ACM- simbolul S5 sau S6), indiferent de prezenta sau absenta flacarilor, presiunea din instalatie si modul de functionare al centralei vara/iarna.

Actiuni posibile:

- **POWER** - comutare intre starea ON/OFF;
- **IN/SU** - comutare intre modul de functionare vara/iarna;
- **LIGHT** - activare sau dezactivare functie iluminare;
- **CH+** - afisare si setare temperatura maxima termoficare;
- **CH-** - afisare si setare temperatura minima termoficare;
- **DHW+** - afisare si setare temperatura maxima ACM;
- **DHW-** - afisare si setare temperatura minima ACM.

Figurile 6.2.5 si 6.2.6 sunt doua exemple de afisare grafica a acestui context. Figura 6.2.5 – presiunea in instalatia de incalzire este de 1,8 bar, centrala este pe modul iarna, flacara este prezenta, este satisfacuta cererea de incalzire, iar temperatura instantanee pe termoficare este de 43°C;

Figura 6.2.6 – presiunea in instalatia de incalzire este de 1,7 bar, centrala este setata pe modul iarna, flacara este prezenta, centrala furnizeaza ACM, iar temperatura instantanee pe ACM este 53°C.



Figura 6.2.5



Figura 6.2.6

### 6.2.7 Context grafic - reglare parametri de functionare

Reglarea parametrilor principalelor functii ale centralei (temperatura pe termoficare, temperatura pe ACM) se pot face atat in starea de asteptare cat si in starea de functionare.

Cand se intra in ecranul de stare a acestor valori, ultima valoare anterior setata va fi afisata. Doar in perioada in care valoarea setata este afisata se pot face modificari ale acesteia. Practic in orice moment de functionare al centralei apasand tastele **J1(CH+)** sau **J2(CH-)**, valoarea setata a temperaturii pe termoficare va fi afisata si va putea fi modificata.

<b>KÖBER S.R.L.</b> <b>SUCURSALA VADURI</b>	<b>MANUAL INSTALARE, UTILIZARE, INTRETINERE SI SERVICE</b>	
	<b>DENUMIREA UTILAJULUI / ECHIPAMENTULUI</b>	Editia: 1 Revizia: 2 Data: 07/04/2016 Pagina: 17 din 44
Formular cod F-POV05-08	<b>CENTRALA TERMICA KPLUS (C22SPV23MEF) ERP</b>	

In mod similar in orice moment de functionare al centralei apasand tastele **J3(DHW+)** sau **J4(DHW-)**, valoarea setata a temperaturii pe ACM va fi afisata si va putea fi modificata.

In cursul realizarii acestor setari pe display se afiseaza valoare temperaturii setate (termoficare sau ACM) presiunea in instalatie si modul de functionare a centralei (Iarna/Vara).

Iesirea din modul de setare se **realizeaza automat daca timp de 3 secunde nu este apasata nici o tasta.**



Figura 6.2.7

Figurile 6.2.7 si 6.2.8 sunt doua exemple de afisare in modul setare a temperaturii.

Figura 6.2.7 – presiunea pe instalatia de incalzire este 1,8 bar, modul de functionare este iarna, valoarea setata a temperaturii pe termoficare este 42°C;

Figura 6.2.8 – presiunea in instalatia de incalzire este 1,6 bar, modul de functionare este iarna, valoarea setata a temperaturii pe ACM este 60°C.



Figura 6.2.8

### 6.2.8 Context grafic - Submeniul service

In submeniul **Service**, pot fi vizualizati/modificati/verificati diferiti parametri de functionare ai centralei.

Submeniul **service** poate fi accesat prin apasarea si mentinerea apasarii tastei **J7** (fig. 6.1) urmat de apasarea tastelor **J1(CH+)** sau **J2(CH-)** atat in modul functionare cat si dintr-o stare de eroare:

- eroarea E35 (informativa);
- eroarea E07 (normala).

Displayul submeniului service este impartit in doua:

- **Navigare.** Parametri sunt aranjati intr-o lista. Trecerea de la un parametru la altul se realizeaza prin intermediul tastelor **J1** sau **J2**. In acest timp, simbolul **S1** afiseaza categoria parametrului curent, iar simbolul **S2** afiseaza indexul parametrului curent (indexul incepe intotdeauna cu 0).

- **Afisare parametru.** Afiseaza valoarea parametrului selectat. Daca un index necesita mai mult de doi digiti pentru a fi afisat, si digitii din componenta simbolului **S1** vor fi utilizati pentru afisarea acestei valori.

In timpul navigarii, prin intermediul tastelor **J3(DHW+)** sau **J4(DHW-)** se poate accesa parametru afisat si implicit se afiseaza valoarea acestui parametru. Pentru a reveni in meniul navigare se utilizeaza una din tastele **J1(CH+)** sau **J2(CH-)** si pe display se afiseaza parametru curent selectat (**SP**- parametru service, **Co** - buffer comenzi - contine o singura comanda "SAVE", **EI** - buffer elemente informative, **SI** - buffer cu informatii despre senzori).

Singurii parametri care pot fi modificati in submeniul service sunt parametrii "**SP**".

Modificarea valorii unui parametru se realizeaza cu ajutorul tastelor **J3(DHW+)** si **J4(DHW-)** in momentul in care acel parametru este afisat.

Salvarea parametrilor service este permisa prin apasarea tastelor **J1(CH+)** sau **J2(CH-)** pana se ajunge la parametru **Co**. Prin intermediul tastelor **J3(DHW+)** sau **J4(DHW-)** se realizeaza salvarea parametrilor. Afisarea Parametrului **Co** cu indexul "**00**" confirma salvarea parametrilor.

Pentru a parasii submeniul service apasati tasta RESET. Iesirea din submeniul service se poate realiza si automat daca timp de 240 de secunde nu este accesata nici o tasta.

Actiuni posibile:

- **RESET** - iesirea din meniul service;
- **LIGHT** - activare sau dezactivare functie iluminare;
- **CH+, CH-** - iesire din modul de afisare a valorii unui parametru, catre navigare;
- trece la urmatorul/predecesorul parametru, in navigare;
- **DHW+, DHW-** - incrementarea valorii parametrului afisat pana la atingerea valorii maxime/minime;

Figurile 6.2.9, 6.2.10 si 6.2.11 sunt trei exemple de afisare a submeniului service:



Figura 6.2.9



Figura 6.2.10

- figura 6.2.9 – parametru curent selectat este 17, parametru service si modificarea valorii unui parametru nu a fost salvata in memorie, lucru indicat prin aprinderea intermitenta a simbolului S10;

- figura 6.2.10 – parametru curent selectat este 3, care este un parametru element informativ si modificarea valorii unui parametru nu a fost salvata in memorie;



Figura 6.2.11

- figura 6.2.11 – comanda selectata este **Co** SAVE si modificarea valorii unui parametru nu a fost salvata in memorie);

- figura 6.2.12 – se afiseaza valoarea unui parametru cu folosirea ambelor simboluri **S1** si **S2**.



Figura 6.2.12

Pentru o intelegere mai clara a informatiilor de pe display parametrii din submeniul service sunt grupati in patru categorii fiecare categorie continand informatii specifice:

- **SP** - parametri service - contine 24 de parametri. Parametrii din aceasta categorie pot fi modificati, modificarea lor afecteaza functionarea centralei;
- **Co** - parametri de comanda - contine o singura comanda - comanda SAVE;
- **EI** - parametri informativi - aceasta categorie contine trei parametri care ofera informatii cu privire: la modularea flacarii - parametri 01 si 02;
- **SI** - parametri informatii senzori - aceasta categorie contine noua parametri care ofera informatii cu privire la starea senzorilor;

Iesirea din submeniul Service se face cu ajutorul tastei **RESET**.

<b>KÖBER S.R.L. SUCURSALA VADURI</b>	<b>MANUAL INSTALARE, UTILIZARE, INTRETINERE SI SERVICE</b>		
	<b>DENUMIREA UTILAJULUI / ECHIPAMENTULUI</b>		Editia: 1
Formular cod F-POV05-08	<b>CENTRALA TERMICA KPLUS (C22SPV23MEF) ERP</b>		Revizia: 2
			Data: 07/04/2016
		Pagina: 18 din 44	

**Tabelul 6.3 - Parametri Submeni SERVICE**

Index	Scala(*)	MIN	MAX	U.M(**)	Valoare implicita	Descriere
SP:00	x1	0	1	-	0	Senzor extern de temperatura: 0 = absent 1 = prezent
SP:01	x1	0	1	-	0	Tipul instalatiei de incalzire: 0 = cu radiatoare 1 = prin pardoseala
SP:02	x1	0	1	-	0	Tipul instalatie de ACM: 0 = instant 1 = boiler extern
SP:03	X1	0	1	-	0	Tipul de combustibil utilizat 0 = gaz natural 1 = GPL
SP:04	x1	0	2	-	0	Numarul senzorilor de temperature pe boilerul extern 0 = fara senzori; in acest caz exista alt dispozitiv care activeaza pompa boilerului; temperatura de pe ACM este 70 °C (valoare fixa). 1 = un senzor de temperatura, este conectat pe BCU 2 = doi senzori de temperatura, sunt conectati pe BCU; al doilea senzor este utilizat pentru omogenizarea apei in boiler
SP:05	-	-	-	-	0	REZERVAT
SP:06	-	-	-	-	0	REZERVAT
SP:07	-	-	-	-	0	REZERVAT
SP:08	x100	11	43	mV	43	Tensiunea de feed-back de pe bobina de modulare a vanei de gaz pentru puterea maxima in modul ACM (43 = 4.3V)
SP:09	x100	11	43	mV	43	Tensiunea de feed-back de pe bobina de modulare a vanei de gaz pentru puterea maxima in modul termoficare (43 = 4.3V)
SP:10	x100	11	43	mV	11	Tensiunea de feed-back de pe bobina de modulare a vanei de gaz pentru puterea minima in modul termoficare/ACM (11 = 1.1V)
SP:11	-	-	-	-	0	REZERVAT
SP:12	x1	5	60	sec	5	Timpul de preventilare
SP:13	x100	11	43	mV	27	Tensiunea de feed-back de pe bobina de modulare a vanei de gaz la ignitie (27 = 2.7V)
SP:14	-	-	-	-	0	REZERVAT
SP:15	X1	5	60	Sec	15	Timpul de postventilare
SP:16	x1	5	120	Sec	20	Timpul de post-circulatie pompa
SP:17	x1	0	30	Min	10	Timpul de postcirculatie al pompei (dupa un ciclu de ardere - ACM)
SP:18	x1	0	15	Min	1	Timp de postcirculatie pompa centra, dupa o cerere de termoficare daca centrala este prevazuta cu
SP:19	-	-	-	-	0	REZERVAT
SP:20	-	-	-	-	0	REZERVAT
SP:21	x1	0	7	°C	0	Diferenta de temperatura peste valoare setata (citita de senzorul de pe boiler)la care este activata functionarea pe ACM in varianta cu boiler extern
SP:22	x1	1	7	°C	7	Diferenta de temperatura peste valoare setata (citita de senzorul de pe boiler)la care este dezactivata functionarea pe ACM in varianta cu boiler extern
SP:23	x1	0	2	NA	0	Puterea generate de aplicatie: 0= normal 1 = putere minima 2 = putere maxima
CO:00	-	-	-	-		Comanda SAVE - apasand J3 sau J4
EI:00	-	-	-	-		REZERVAT
EI:01	x10	-	-	mV		Tensiunea de feed-back de pe bobina de modulare a vanei de gaz (430 = 4.3V)
EI:02	x10	-	-	mV		Tensiunea aferenta curentului de ionizare (283 = 2.83V)

(\*) [Valoarea afisata] \* [Scala] = [valoarea reala]

(\*\*) Unitatea de masura pentru [valoarea reala]



<b>KÖBER S.R.L.</b> <b>SUCURSALA VADURI</b>	<b>MANUAL INSTALARE, UTILIZARE, INTRETINERE SI SERVICE</b>	
	<b>DENUMIREA UTILAJULUI / ECHIPAMENTULUI</b>	Editia: 1 Revizia: 2 Data: 07/04/2016 Pagina: 19 din 44
Formular cod F-POV05-08	<b>CENTRALA TERMICA KPLUS (C22SPV23MEF) ERP</b>	

Index	Scala(*)	MIN	MAX	U.M(**)	Valoare implicita	Descriere
SI:00	÷10	-	-	Bar		Presiunea din instalatie (30 = 3 bar)
SI:01	÷10	-	-	l/min		Debitul pe ACM ( 93 = 9.3 l/min)
SI:02	÷10	-	-	°C		Temperatura pe ACM (475 = 47.5 °C)
SI:03	÷10	-	-	°C		Temperatura tur pe termoficare (728=72.8°C)
SI:04						REZERVAT
SI:05						REZERVAT
SI:06	÷10	-	-	°C		Temperatura citita de senzorul extern (107=10.7°C)
SI:07	÷10	-	-	°C		Temperatura senzorului de pe boilerul extern (475 = 47.5 °C)
SI:08						REZERVAT

(\*) [Valoarea afisata] \* [Scala] = [valoarea reala]

(\*\*) Unitatea de masura pentru [valoarea reala]

## 7 PUNEREA IN FUNCTIUNE

### 7.1 Umplerea si golirea instalatiei



#### Atentie!

**Instalatia de incalzire trebuie spalata inainte de umplere;**  
**Nu folositi antigel sau agenti corozivi ca aditiv pentru apa de incalzire! Firma KÖBER S.R.L - SUCURSALA VADURI nu isi asuma responsabilitatea pentru pagubele aparute din aceasta cauza.**

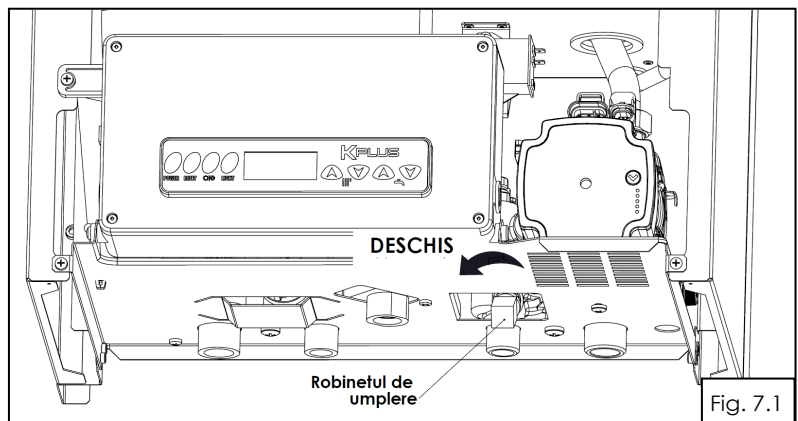


#### Atentie!

**Umplerea instalatiei se face numai cu robinetul de combustibil inchis.**  
**Pericol de explozie la pornirea centralei**

Pentru umplerea instalatiei se efectueaza urmatoarele operatii:

- se alimenteaza centrala cu energie electrica;
- se deschide robinetul de umplere (fig. 7.1) al centralei si cele ale instalatiei de termoficare/apa menajera;
- se incarca centrala cu o presiune in jur de **0.4 bar**, indicata pe display;
- se activeaza modulul de aerisire a centralei, pentru a aerisi instalatia: pentru activare se apasa lung tasta J7 (🌨️) si pompa va porni, centrala fiind in starea OFF (Stand-by), pentru dezactivare se apasa tasta J7 (🌨️) sau prin pornirea centralei din tasta POWER;
- se desface aerisitorul pompei;
- se regleaza treapta de functionare pompa (5, 6 sau 7m) functie de instalatie (vezi cap. 7.8);
- se continua umplerea instalatiei, cu functia de aerisire pornita pana la **1.1-1.5 bar**;
- se verifica etanseitatea intregului sistem. Daca exista pierderi se remediaza problemele aparute;
- se lasa pompa pornita pana cand nu se mai aud zgomote in instalatie;
- se aerisesc caloriferele;
- se realizeaza 2-3 cicluri de aerisire de cate 50-60 de secunde, dupa pasii descrisi mai sus;
- se verifica presiunea in instalatie indicata pe display. Daca e necesar se completeaza cu agent termic respectandu-se pasii de mai sus.



#### Atentie!

**Se verifica functionarea corecta a pompei cu centrala nealimentata de combustibil.**  
**Functionarea centralei cu pompa blocata poate duce la la topirea tubului venturi al ventilatorului, intrarea in eroare sau la deteriorarea schimbatorului principal al centralei.**



#### Atentie!

**Neaerisirea corecta a instalatiei poate duce la topirea tubului venturi al ventilatorului, intrarea in eroare sau la deteriorarea iremediabila a schimbatorului principal al centralei.**  
**Neaerisirea corecta a instalatiei duce la pierderea garantiei!**



#### Indicatie!

**Presiunea recomandata pe circuitul de termoficare este de 1.5±2 bar.**

<b>KÖBER S.R.L.</b> <b>SUCURSALA VADURI</b>	<b>MANUAL INSTALARE, UTILIZARE, INTRETINERE SI SERVICE</b>	
	<b>DENUMIREA UTILAJULUI / ECHIPAMENTULUI</b>  <b>CENTRALA TERMICA KPLUS (C22SPV23MEF) ERP</b>	Editia: 1 Revizia: 2 Data: 07/04/2016 Pagina: 20 din 44
Formular cod F-POV05-08		

### Golirea centralei

Golirea se face prin intermediul robinetului de golire fig.2.1.

Punctele de golire trebuie sa fie amplasate in locuri accesibile care sa permita drenarea apei din circuitul de incalzire.



**Atentie!**

**Pericol de oparire la golirea centralei.**

### 7.2 Pornirea centralei

Pentru a se porni centrala se apasa tasta **J5 (POWER)** fig.7.2.

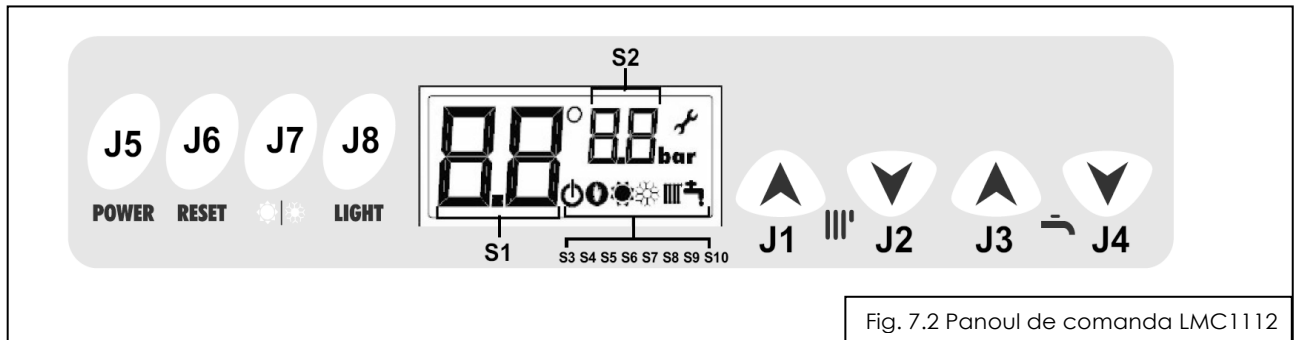


Fig. 7.2 Panoul de comanda LMC1112

### Alegerea regimului de functionare iarna/vara

Prin apasarea pe tasta **J7** ( ) se poate schimba regimul de functionare de pe iarna pe vara si invers. Acest lucru este vizualizat pe display, simbolul **S5/S6** va fi activat.

### Reglarea temperaturii pe circuitul de termoficare

Reglarea temperaturii se face cu ajutorul tastelor **J1** si **J2**. Se apasa tasta **J1** pentru cresterea temperaturii respectiv tasta **J2** pentru scaderea temperaturii;

### Reglarea temperaturii apei pe circuitul de apa calda menajera

Reglarea temperaturii se face cu ajutorul tastelor **J3** si **J4**. Se apasa tasta **J3** pentru cresterea temperaturii respectiv tasta **J4** pentru scaderea temperaturii;

### 7.3 Functionarea in regim de apa calda menajera

Centrala poate functiona in acest mod pentru ambele sezoane („Iarna” si „Vara”). Cererea de incalzire In modul ACM este prioritara cererii de Incalzire in modul AT.

Conform configuratiei sistemului ACM (instant sau cu boiler) **parametrul SP:02** va fi setat la 0 sau 1.

**Configuratia ACM instant** (parametrul **SP:02 = 0**) - Cererea de incalzire este declansata de detectia de catre flowmetru a unui flux de apa. Astfel sistemul incearca sa furnizeze utilizatorului apa calda menajera la temperatura stabilita. Daca capacitatea de incalzire necesara este mai mica decat minimul capacitatii centralei (debit ACM mai mic de 2.4 l/min) temperatura stabilita nu poate fi mentinuta de catre centrala. In scopul de a oferi utilizatorului nivelul maxim de confort posibil, in acest caz, centrala va functiona continuu la capacitatea minima atat timp cat temperatura apei calde menajere este sub valoarea de prag de 63°C. Daca temperatura ACM atinge pragul mentionat, atunci arzatorul este inchis (vana de gaz este inchisa) dar pompa de circulatie inca functioneaza. O noua aprindere are loc de indata ce temperatura ACM este mai mica decat pragul de 60°C.

Daca capacitatea de incalzire necesara este mai mare decat capacitatea maxima a cazanului (debitului ACM prea mare), temperatura ACM va fi invers proportionala cu debitul ACM, dar mai mica decat temperatura setata.

In configuratia ACM instant, poate fi activata functia **CONFORT**. Aceasta functie se activeaza automat dupa o cerere de ACM. Daca functia este activa, cazanul porneste cand temperatura din schimbatorul de caldura principal scade sub valoarea de 60°C; cazanul se opreste cand temperatura din schimbatorul de caldura principal atinge valoarea de 80°C (valoarea fixata). Daca apa astfel incalzita nu este consumata timp de o ora, functia **CONFORT** este automat dezactivata.

### Configuratia cazan cu boiler (parametrul **SP:02 = 1**)

In cazul in care apa calda menajera este furnizata printr-un boiler de acumulare, comportamentul intregului ansamblu (cazan - boiler) este influentat de valoarea parametrului **SP:04** dupa cum urmeaza:

- **parametrul SP:04 = 0** - boiler cu termostat. Ca in cazul sistemului ACM instant, cererea de incalzire este declansata de flowmetru. Pompa boilerului este controlata de termostatul boilerului. Centrala va furniza apa calda implicit la temperatura de 70°C. Utilizatorul poate limita temperatura apei calde menajere din termostatul boilerului.
- **parametrul SP:04 = 1** - boiler cu un senzor de temperatura, conectat la BCU. In acest caz, cererea ACM este declansata de senzorul de temperatura al boilerului. Astfel cazanul va functiona in modul ACM cand temperatura apei din boiler va scade sub valoarea stabilita de utilizator. Pentru a omogeniza temperatura apei in boiler, pompa boilerului va continua sa functioneze o perioada de timp (indicata de **parametrul SP:17**) dupa orice ciclu de ardere. Centrala va furniza apa calda implicit la temperatura de 70°C. Utilizatorul poate limita temperatura apei calde menajere din placa electronica a centralei. In cazul unei functionari continue a cazanului la capacitatea minima, in modul ACM, temperatura apei boilerului poate depasi valoarea de 70°C. De aceea, din motive de siguranta, arzatorul este oprit (vana de gaz va fi inchisa) cand temperatura apei din boiler atinge 73°C (valoarea fixata); pompa de circulatie va continua sa functioneze. O noua aprindere va avea loc dupa ce temperatura apei scade sub 70°C.



<b>KÖBER S.R.L. SUCURSALA VADURI</b>	<b>MANUAL INSTALARE, UTILIZARE, INTRETINERE SI SERVICE</b>	
	<b>DENUMIREA UTILAJULUI / ECHIPAMENTULUI</b>	
	<b>CENTRALA TERMICA KPLUS (C22SPV23MEF) ERP</b>	
	Editia: 1 Revizia: 2 Data: 07/04/2016 Pagina: 21 din 44	
Formular cod F-POV05-08		

In cazul cand centrala este configurata sa functioneze cu boiler, functia **ANTILEGIONELLA** este activata automat. Aceasta inseamna ca temperatura apei din boiler este mentinuta la o temperatura ridicata pentru o ora, o data in fiecare saptamana

#### 7.4 Functionarea in regim de termoficare

Cazanul functioneaza in acest mod doar cand este selectat sezonul „iarna”. Pentru selectarea tipului instalatiei de incalzire (prin pardoseala sau radiatoare), parametrul **SP:01** va fi setat la 0 sau 1 (0 = incalzire radiatoare; 1 = incalzire prin pardoseala). Cererea de incalzire apare cand senzorul de temperatura tur termoficare masoara o temperatura cu 5°C – pentru incalzirea cu radiatoare sau cu 3°C – pentru incalzirea prin pardoseala, mai mica decat temperatura termoficare setata. Totodata cererea de incalzire inceteaza cand senzorul de temperatura tur termoficare masoara o temperatura cu 10°C – pentru incalzirea cu radiatoare sau cu 5°C – pentru incalzirea prin pardoseala, mai mare decat temperatura termoficare setata. Pompa de circulatie va functiona continuu.

Daca un termostat de ambient este conectat la BCU, cazanul functioneaza in mod termoficare doar cand temperatura ambientală este mai mica decat cea setata in termostatul de ambient.

#### 7.5 Functii presetate privind siguranta centralei

**1. Functia de protectie antiinghet.** In situatia in care temperatura apei in instalatie coboara sub 9°C, sistemul porneste incalzirea la sarcina minima pana cand temperatura ajunge la 30°C.

**2. Functie postcirculatie pompei pe apa calda menajera si incalzire.** Ciclul de postcirculatie porneste numai daca sistemul nu se afla in starea **ARDERE**.

Ciclul de postcirculatie - functionare termoficare - porneste (pompa trece in starea **PORNIT**) daca:

– temperatura pe termoficare depaseste pragul prestabilit (aprox. 90 °C).

Ciclul de postcirculatie se incheie daca:

– temperatura pe termoficare este sub pragul prestabilit (aprox 80 °C);

Ciclul de postcirculatie - functionare ACM - porneste (pompa trece in starea **PORNIT**) daca:

– temperatura pe termoficare depaseste pragul prestabilit (aprox. 80 °C).

Ciclul de postcirculatie se incheie daca:

– temperatura pe termoficare este sub pragul prestabilit (aprox 75 °C);

Avantaje:

a) previne stationarea apei la temperaturi mari in schimbatorul de caldura. In acest mod se reduc semnificativ depunerile de calcar.

b) se previne fierberea apei in schimbatorul de caldura in intervalul postincalzire.

Aceste avantaje au ca rezultat protejarea schimbatorului de caldura.

#### 3. Sistemul antiblocaj pompa si vana cu trei cai.

Daca centrala nu a efectuat nici un ciclu de ardere timp de **24h**, pompa este pusa in functiune timp **12 secunde** pentru a evita blocarea acesteia. In acest timp si vana cu trei cai este activata si dezactivata.

#### 4. Postventilatia

Dupa fiecare oprire a centralei, ventilatorul ramane in functiune o perioada de timp, pentru a evacua complet din centrala gazele de ardere si, odata cu ele, vaporii de apa pe care acestea le contin. In acest fel se protejeaza atat circuitul electric de comanda al ventilatorului cat si schimbatorul de caldura primar, care se raceste partial.

#### 5. Functia de prevenire a aparitiei bacteriilor "Legionella"

Aceasta functie este activa pentru modul de functionare a centralei cu boiler de acumulare ACM.

La prepararea ACM in boiler, se activeaza automat functia ANTILEGIONELLA. Aceasta functie face ca, o data pe saptamana, timp de o ora temperatura apei din boiler sa fie mentinuta la valoarea de 65°C.

#### 7.6 Setarea functiilor suplimentare

Setarea functiilor suplimentare ale centralei se realizeaza din meniul "**Service**".

##### 7.6.1 Setarea puterii minime pe circuitul de ACM/termoficare

Mod operare:

- Se intra in **submeniul service**;

- Parametrul **SP:10** - seteaza tensiunea de modulare a vanei de gaz corespunzatoare puterii minime (min.1.1V - max. 4.3V);

##### 7.6.2 Setarea puterii maxime pe circuitul de ACM

Mod operare:

- Se intra in **submeniul service**;

- Parametrul **SP:08** - seteaza tensiunea de modulare a vanei de gaz corespunzatoare puterii maxime pe ACM (min.1.1V - max. 4.3V);

##### 7.6.3 Setarea puterii maxime pe circuitul de termoficare

Mod operare:

- Se intra in **submeniul service**;

- Parametrul **SP:09** - seteaza tensiunea de modulare a vanei de gaz corespunzatoare puterii maxime pe termoficare (min.1.1V - max. 4.3V);

##### 7.6.4 Setarea puterii de ignitie:

Mod operare:

- Se intra in **submeniul service**;

- Parametrul **SP:13** - seteaza tensiunea de modulare a vanei de gaz corespunzatoare puterii de ignitie (min.1.1V - max. 4.3V);

<b>KÖBER S.R.L. SUCURSALA VADURI</b>	<b>MANUAL INSTALARE, UTILIZARE, INTRETINERE SI SERVICE</b>	
	<b>DENUMIREA UTILAJULUI / ECHIPAMENTULUI</b>	Editia: 1 Revizia: 2 Data: 07/04/2016 Pagina: 22 din 44
Formular cod F-POV05-08	<b>CENTRALA TERMICA KPLUS (C22SPV23MEF) ERP</b>	

### 7.6.5 Setarea functionarii in regim clasic (radiatoare) sau in regim incalzire prin pardoseala:

Mod operare:

- Se intra in **submeniul service**;
- Parametrul **SP:01 = 0** - radiatoare, **SP:01 = 1** - pardoseala.

### 7.6.6 Setarea functionarii cu boiler de acumulare:

Mod operare:

- Se intra in **submeniul service**;
- Parametrul **SP:02 = 1**;
- Parametrul **SP:04 = 0** - boiler cu termostat. In acest caz cererea de caldura este declansata de flowmetru. Pompa boilerului este controlata de termostatul boilerului.
- Parametrul **SP:04 = 1** boiler cu senzor de temperatura conectat la placa electronica (pompa boilerului este controlata de placa electronica). In acest caz cererea de caldura este declansata de senzorul de temperatura al boilerului. Pentru a omogeniza temperatura apei in boiler, pompa boilerului va continua sa functioneze o perioada de timp (indicata de parametrul service **SP:17**) dupa orice ciclu de ardere.

**Temperatura maxima a apei calde menajere furnizate de centrala in functionare cu boiler este de 70°C.**

### 7.7 Reglarea maximului si minimului mecanic al vanei de gaz

#### In cazul folosirii vanei de gaz Honeywell

Centrala este setata din fabrica sa functioneze cu gaz metan **G20**. Masurarea presiunilor statice si dinamice la intrarea in vana de gaz presupune o serie de operatii premergatoare:

- se inchide robinetul de gaz;
- se repeta instructiunile de la **cap.5.7.1** punctele **a,b,c,d**.

#### Legenda

- 1 - priza presiune iesire gaz
- 2 - priza presiune intrare gaz
- 3 - priza feedback
- 4 - alimentare bobina de modulare

#### 7.7.1 Masurarea si reglarea presiunii statice

Masurarea presiunii statice la intrarea in vana de gaz se realizeaza astfel:

- se slabeste surubul prizei de masura (2) la intrarea vanei de gaz cu ajutorul unei surubelnite cu cap plat 1 x 5 mm;
- se cupleaza furtunul manometrului pe priza de masura;
- se deschide robinetul de gaz;
- se citeste presiunea indicata pe aparatul de masura.

Presiunea statica in cazul folosirii gazului natural G20 trebuie sa fie in intervalul **25±30mbar**. Reglarea presiunii se face din regulatorul de gaz montat pe circuitul de alimentare cu combustibil.

#### 7.7.2 Masurarea si reglarea presiunii dinamice

Dupa efectuarea operatiilor pentru masurarea presiunii statice se porneste centrala si se reia citirea presiunii de pe aceeași priza de masura a vanei de gaz. Presiunea dinamica de alimentare in cazul folosirii gazului natural **G20** trebuie mentinuta in intervalul **20±25 mbar**.

Reglarea presiunii se face din regulatorul de gaz montat pe circuitul de alimentare cu combustibil.

- se inchide centrala din tasta **POWER**;
- se inchide robinetul de gaz;
- se scoate furtunul manometrului de pe priza de masura (2), urmata de strangerea surubului acesteia;

#### 7.7.3 Masurarea si reglarea presiunii gazului la iesirea din vana

Masurarea acestei presiuni se realizeaza astfel:

- centrala este oprita;
- se inchide robinetul de gaz;
- se slabeste surubul prizei de masura (1) cu ajutorul unei surubelnite cu cap plat 1 x 5 mm;
- se cupleaza furtunul manometrului pe priza de masura (1);
- se scoate capacul (C);
- se deschide robinetul de gaz;
- se porneste centrala;

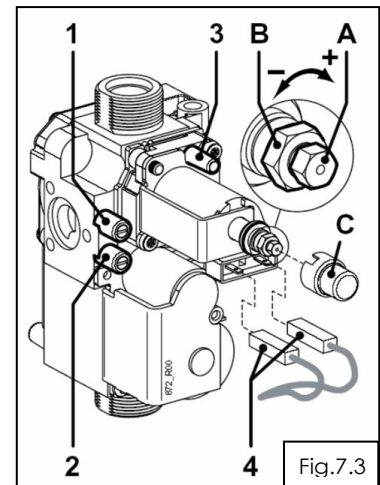
Pentru reglarea presiunii maxime se trece centrala in modul de functionare - putere maxima - parametrul service **SP:23 = 2**.

Presiunea trebuie sa se fie in intervalul **13 ± 0.5mbar**. Reglarea presiunii se face din surubul (B) cu cap hexagonal, cu ajutorul cheii fixe de 8 mm. Prin mentinerea surubului (A) fix cu o cheie fixa de 5 mm, la rotirea in sens orar (semn + de pe figura 7.3) se maresc presiunea, iar prin rotire in sens antiorar se scade presiunea.

Pentru reglarea presiunii minime se trece centrala in modul de functionare - putere minima - parametrul service **SP:23 = 1**.

Presiunea trebuie sa se fie in intervalul **1,5 ± 0.5mbar**. Reglarea presiunii se face din surubul (A) cu ajutorul cheii fixe de 5mm. Prin mentinerea surubului (B) fix cu o cheie fixa de 8 mm, la rotirea in sens orar (semn + de pe figura 7.3) se maresc presiunea, iar prin rotire in sens antiorar se scade presiunea.

- se asigura ca centrala functioneaza normal - parametrul service **SP:23=0**;
- se opreste centrala;
- se scoate furtunul manometrului de pe priza de masura, urmata de strangerea surubului acesteia.



**Atentie!**

**Orice interventie asupra vanei de gaz se face numai de catre firma autorizata.**

<b>KÖBER S.R.L. SUCURSALA VADURI</b>	<b>MANUAL INSTALARE, UTILIZARE, INTRETINERE SI SERVICE</b>	
	<b>DENUMIREA UTILAJULUI / ECHIPAMENTULUI</b>	Editia: 1 Revizia: 2 Data: 07/04/2016 Pagina: 23 din 44
Formular cod F-POV05-08	<b>CENTRALA TERMICA KPLUS (C22SPV23MEF) ERP</b>	

### In cazul folosirii vanei de gaz Sit

Centrala este setata din fabrica sa functioneze cu gaz metan **G20**. Masurarea presiunilor statice si dinamice la intrarea in vana de gaz presupune o serie de operatii premergatoare:

- se inchide robinetul de gaz;
- se repeta instructiunile de la **cap.5.7.1** punctele **a,b,c,d**.

### Legenda

- 1 - priza feedback
- 2 - priza presiune intrare gaz
- 3 - priza presiune iesire gaz
- 4 - alimentare bobina de modulare

### 7.7.4 Masurarea si reglarea presiunii statice

Masurarea presiunii statice la intrarea in vana de gaz se realizeaza astfel:

- se slabeste surubul prizei de masura (2) la intrarea vanei de gaz cu ajutorul unei surubelnite cu cap plat 1 x 5 mm;
  - se cupleaza furtunul manometrului pe priza de masura;
  - se deschide robinetul de gaz;
  - se citeste presiunea indicata pe aparatul de masura.
- Presiunea statica in cazul folosirii gazului natural G20 trebuie sa fie in intervalul **25±30mbar**. Reglarea presiunii se face din regulatorul de gaz montat pe circuitul de alimentare cu combustibil.

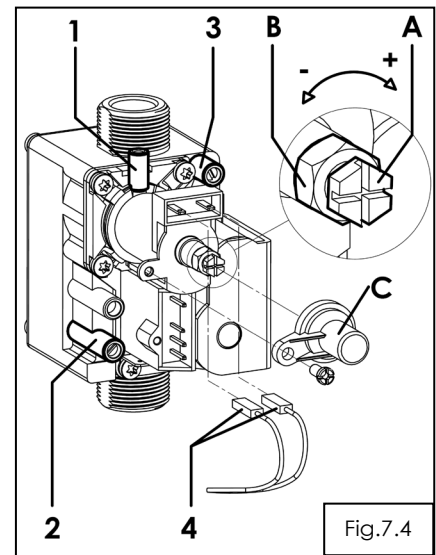


Fig.7.4

### 7.7.5 Masurarea si reglarea presiunii dinamice

Dupa efectuarea operatiilor pentru masurarea presiunii statice se porneste centrala si se reia citirea presiunii de pe aceeaasi priza de masura a vanei de gaz. Presiunea dinamica de alimentare in cazul folosirii gazului natural **G20** trebuie mentinuta in intervalul **20±25 mbar**.

Reglarea presiunii se face din regulatorul de gaz montat pe circuitul de alimentare cu combustibil.

- se inchide centrala din tasta **POWER**;
- se inchide robinetul de gaz;
- se scoate furtunul manometrului de pe priza de masura (2), urmata de strangerea surubului acesteia;

### 7.7.6 Masurarea si reglarea presiunii gazului la iesirea din vana

Masurarea acestei presiuni se realizeaza astfel:

- centrala este oprita;
- se inchide robinetul de gaz;
- se slabeste surubul prizei de masura (3) cu ajutorul unei surubelnite cu cap plat 1 x 5 mm;
- se cupleaza furtunul manometrului pe priza de masura (3);
- se scoate capacul (C);
- se deschide robinetul de gaz;
- se porneste centrala;

Pentru reglarea presiunii maxime se trece centrala in modul de functionare - putere maxima - parametru service **SP:23 = 2**.

Presiunea trebuie sa se fie in intervalul **13 ± 0.5mbar**, atat la modele de **centrale de 24kW** cat si la modelele de **centrale de 31 kW**. Reglarea presiunii se face din surubul (B) cu cap hexagonal, cu ajutorul cheii fixe de 9 mm. Prin mentinerea surubului (A) fix cu o surubelnita cu cap in cruce, la rotirea in sens orar (semn + de pe figura 7.4) se maresta presiunea, iar prin rotire in sens antiorar se scade presiunea.

Pentru reglarea presiunii minime se trece centrala in modul de functionare - putere minima - parametru service **SP:23 = 1**.

Presiunea trebuie sa se fie in intervalul **1,5 ± 0.5mbar**, atat la modele de **centrale de 24kW** cat si la modelele de **centrale de 31 kW**. Reglarea presiunii se face din surubul (A) cu ajutorul unei surubelnite cu cap in cruce. Prin mentinerea surubului (B) fix cu o cheie fixa de 9mm, la rotirea in sens orar (semn + de pe figura 7.4) se maresta presiunea, iar prin rotire in sens antiorar se scade presiunea.

- se asigura ca centrala functioneaza normal - parametru service **SP:23=0**;
- se opreste centrala;
- se scoate furtunul manometrului de pe priza de masura, urmata de strangerea surubului acesteia.



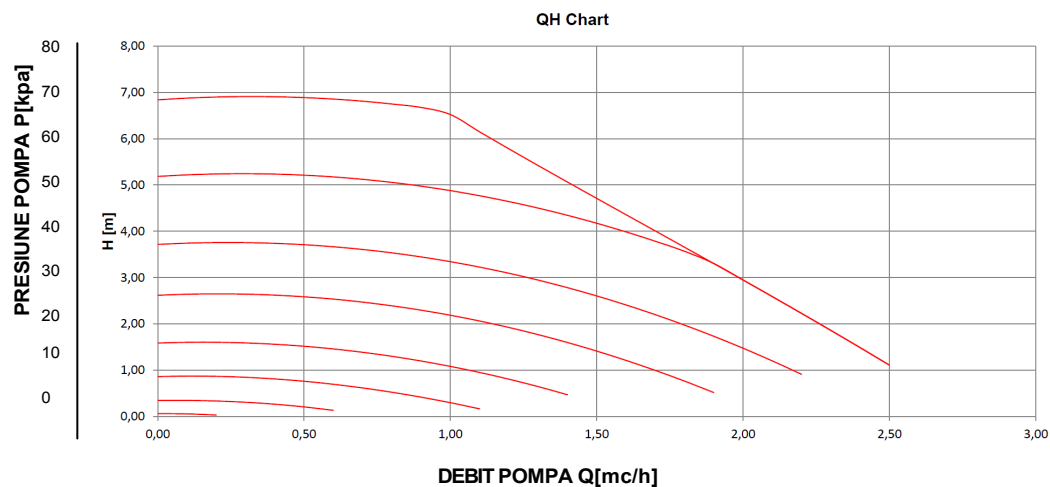
### Atentie!

Orice interventie asupra vanei de gaz se face numai de catre firma autorizata.

<b>KÖBER S.R.L.</b> <b>SUCURSALA VADURI</b>	<b>MANUAL INSTALARE, UTILIZARE, INTRETINERE SI SERVICE</b>	
	<b>DENUMIREA UTILAJULUI / ECHIPAMENTULUI</b>	Editia: 1 Revizia: 2 Data: 07/04/2016 Pagina: 24 din 44
Formular cod F-POV05-08	<b>CENTRALA TERMICA KPLUS (C22SPV23MEF) ERP</b>	

### 7.8 Alegerea modului de functionare a pompei

La proiectarea instalatiei de termoficare se va tine cont de caracteristicile hidraulice a pompei.



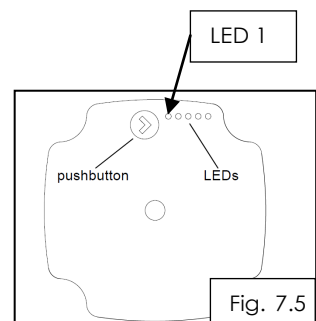
#### Setarile pompei:

Pompa poate fi setata sa functioneze in patru moduri (4 trepte).

Tabelul 7.1 - Modurile de functionare a pompei

UPM3 Flex As [m]	LED 1 rosu	LED 2 galben	LED 3 galben	LED 4 galben	LED 5 galben
4	•	•			
5	•	•		•	
6	•	•		•	•
7*	•	•			•

(\* ) modul de functionare setat din fabrica.



#### Setarea modului de functionare se face astfel:

- prin apasarea scurta pe tasta pompei (👉) se vizualizeaza modul curent de functionare;
- pentru a selecta alt mod de functionare se tine apasat timp de 10 sec pe tasta (👉) (fig. 7.5), dupa care se apasa scurt tasta (👉) si se selecteaza modul dorit (vezi tab. 7.1);
- salvarea modului de functionare se face automat dupa eliberarea tastei (👉), utimul mod va fi salvat.



**Setarea modului de functionare a pompei este recomandabil a-se face cu centrala in modul aerisire pompa (modul aerisire pompa se activeaza prin apasarea lunga a tastei J7 (👉) de pe panoul de comanda a centralei, fiind in starea OFF (Stand-by)).**

Atunci cand pompa functioneaza LED-ul 1 este verde. Celelalte 4 LED-uri sunt galbene si sunt aprinse in functie de treapta de consum de energie (P1) pe care functioneaza pompa - tabelul (7.2).

Tab. 7.2 Semnificatia LED-urilor pompei

Afisare	Semnificatie	Performanta in % din P1MAX
1 LED verde intermitent	Standby (comanda doar din exterior)	0
1 LED verde + 1 LED galben	Performanta scazuta	0-25
1 LED verde + 2 LED-uri galbene	Performanta medie scazuta	25-50
1 LED verde + 3 LED-uri galbene	Performanta medie ridicata	50-75
1 LED verde + 4 LED-uri galbene	Penrformanta ridicata	75-100



#### Indicatie!

**Pentru a economisi cat mai multa energie si pentru a mentine la un nivel scazut eventualele zgomote de functionare, alegeți o curba caracteristica scazuta.**

#### Coduri de eroare a pompei.

Daca pompa a defectat una sau mai multe erori, LED-ul bicolor 1 se schimba de la verde la rosu. Cand o eroare este activa, LED-urile indica tipul de eroare cum este prezentat in tabelul (7.3).

Daca mai multe alarme sunt active in acelasi timp, LED-urile arata eroare cu prioritatea cea mai mare.

Tab. 7.3 Codurile de eroare ale pompei

Afisare	Semnificatie	Actiunea pompei	Remediere
1 LED rosu + 1 LED galben (LED-ul 5)	Rotor blocat	Pompa incearca se repomeasca la fiecare 1.5 secunde	Asteptati sau deblocati axul rotorului
1 LED rosu + 1 LED galben (LED-ul 4)	Tensiune de alimentare prea mica	Doar avertizare, pompa functioneaza	Verificati tensiunea de alimentare
1 LED rusu + 1 LED galben (LED-ul 3)	Eroare electrica	Pompa este oprita pentru ca tensiunea de alimentare este prea scazuta sau alimentare necorespunzatoare	Verificati tensinea de alimentare / inlocuiti pompa

<b>KÖBER S.R.L. SUCURSALA VADURI</b>	<b>MANUAL INSTALARE, UTILIZARE, INTRETINERE SI SERVICE</b>	
	<b>DENUMIREA UTILAJULUI / ECHIPAMENTULUI</b>	
	<b>CENTRALA TERMICA KPLUS (C22SPV23MEF) ERP</b>	
	Editia: 1 Revizia: 2 Data: 07/04/2016 Pagina: 25 din 44	
Formular cod F-POV05-08		

### 7.9 Testul de etanșitate al sistemului de evacuare

Acest test de verificare se efectuează cu ajutorul unui analizor de gaze, de către firma ce realizează punerea în funcțiune a centralei.

Se introduce sonda analizorului în priză de măsură aer a cotelui kitului de admisie/evacuare aer/gaze (vezi fig.5.2).

Pentru a verifica etanșitatea se măsoară concentrația de O<sub>2</sub> din tubulatura de admisie aer, acestea trebuie să fie de minimum 20.6%O<sub>2</sub> în funcționare.

În caz contrar, se vor reface etanșările la tubulatura de admisie/evacuare.

### 7.10 Oprirea centralei în condiții de siguranță

În cazul în care utilizatorul final constată că aparatul are o funcționare anormală, dacă sunt afișate în mod repetat codurile de eroare, sau dacă manifestările centralei depășesc puterea sa de înțelegere, acesta are obligația de a opri funcționarea centralei în cel mai scurt timp și în condiții de maximă siguranță. Pentru aceasta utilizatorul trebuie să efectueze următoarele operații:

- se apasă tasta **POWER** și se întrerupe funcționarea centralei;
  - se deconectează centrala de la circuitul de alimentare cu energie electrică prin scoaterea stecherului din priză (atunci când este cazul);
  - se întrerupe circuitul de alimentare cu combustibil prin închiderea robinetelor de gaz;
  - se întrerupe circulația apei menajere și a apei de încălzire prin închiderea robinetelor corespunzătoare acestor circuite;
- După oprirea centralei în condiții de siguranță maximă, utilizatorul va contacta firma de service în raza careia se află.

### 7.11 Instruirea utilizatorului

Este obligatoriu ca la punerea în funcțiune prestatorul de specialitate să instruiască amănunțit beneficiarul în legătură cu următoarele aspecte :

1. Procedura de pornire și de oprire a centralei termice în condiții de siguranță prin verificarea în principal a următoarelor elemente:

- alimentarea cu energie electrică;
- alimentarea cu combustibil (gaz);
- alimentarea și încărcarea circuitului de termoficare;
- robinetul de umplere trebuie să fie închis;
- presiunea în instalație prin citirea manometrului de pe panoul de comandă (**1.5±2bar**);
- robinetele de pe circuitul de apă menajeră să fie deschise.

2. Modul de funcționare al centralei și posibilele probleme care pot să apară. De asemenea vor fi explicate semnificațiile fiecărei taste sau indicator de pe panoul de comandă.

3. Se avertizează beneficiarul că o scădere a presiunii apei în sistem este cauzată de o pierdere a agentului termic ce trebuie remediată înainte de a folosi din nou centrala.

4. Se avertizează asupra lucrărilor întreprinse la sistemul de admisie/evacuare aer/gaze. **Atrageți atenția în mod special ca modificarea acestora este interzisă.**

5. Se recomandă ca beneficiarul să recurgă cel puțin o dată pe an la verificarea funcționării centralei de către o persoană autorizată.

6. Se avertizează asupra precauțiilor ce trebuie luate împotriva înghețului.

7. Se livrează manualul de utilizare al centralei.

La sfârșitul instrucțiunilor se semnează un proces verbal de punere în funcțiune (tab.4.1), în care acesta semnează că și-a însușit modul corect de utilizare al centralei termice. Aceasta fișă este semnată și de persoana autorizată care efectuează punerea în funcțiune, care a instruit.

Persoana care efectuează punerea în funcțiune are dreptul să refuze punerea în funcțiune a centralei, dacă se constată nereguli, și nu va încheia fișa de punere în funcțiune până la remedierea acestora.

### 7.12 Condiții de calitate și garanție

Societatea comercială **KÖBER S.R.L. - SUCURSALA VADURI** în calitate de producător, garantează bună funcționare a centralei dacă sunt asigurate condițiile de instalare, punere în funcțiune, utilizare și revizie tehnică periodică stabilite în "certificatul de garanție" acordat de producător și încheiat la punerea în funcțiune.



#### Atenție!

**Nerespectarea acestor condiții duce la pierderea garanției.**

**Garanția nu acoperă:**

- defectiunile care nu pot fi imputate producătorului, provocate de deficiențe constructive ale instalațiilor la care este racordată centrala termică, și care intră în responsabilitatea furnizorilor de utilități: furnizorul de apă caldă; furnizorul de gaz; furnizorul de energie electrică;
- defectiunile datorate unui montaj și a unei puneri în funcțiune necorespunzătoare (pe alte categorii de gaz, alte scheme hidraulice de funcționare sau alte configurații de admisie-evacuare gaze arse decât cele autorizate);
- defectiuni datorate unei utilizări necorespunzătoare din partea utilizatorului. -condiții necorespunzătoare de depozitare până la punerea în funcțiune și după;
- instalare sau punere în funcțiune pe instalații de alimentare cu apă sau instalații de termoficare care nu sunt de calitate corespunzătoare;
- instalare sau punere în funcțiune pe altă categorie de gaz decât cea autorizată, precizată în tabelul 1;
- condiții necorespunzătoare de montare, inclusiv defectiuni datorate înghețului instalației, depunerilor de impurități, piatra etc;
- defectiuni datorate umplerii necorespunzătoare, nedeblocării pompei de circulație, neaerisirii corespunzătoare a instalației;
- defectiuni provocate de o alimentare electrică defectoasă, de lipsa împământării sau de fluctuații de tensiune de la rețeaua de alimentare cu curent electric;
- defectiuni datorate fenomenelor electrice naturale (tranzit).

<b>KÖBER S.R.L.</b> <b>SUCURSALA VADURI</b>	<b>MANUAL INSTALARE, UTILIZARE, INTRETINERE SI SERVICE</b>	
	<b>DENUMIREA UTILAJULUI / ECHIPAMENTULUI</b>  <b>CENTRALA TERMICA KPLUS (C22SPV23MEF) ERP</b>	Editia: 1 Revizia: 2 Data: 07/04/2016 Pagina: 26 din 44
Formular cod F-POV05-08		

## 8 INSPECTIA SI INTRETINEREA

### 8.1 Intervalele de inspectie si intretinere

Este obligatorie ca verificarea tehnica periodica (V.T.P.) sa se faca conform legislatiei in vigoare.

Pentru a beneficia de disponibilitate permanenta, siguranta in functionare, fiabilitate si durata de viata indelungata, se recomanda o inspectie anuala a centralei, care va fi efectuata de un specialist. De aceea va recomandam sa incheiati un contract de intretinere si service.

Se recomanda ca aceasta verificare sa se faca inainte de venirea sezonului rece, cand centrala va fi utilizata la capacitate maxima.



#### Pericol!

**Lucrarile de inspectie, intretinere si reparatii sunt permise numai tehnicianului autorizat. Neefectuarea inspectiei/intretinerii poate duce la provocarea de pagube materiale si de vatamari corporale.**

**Pentru a beneficia de toate functiile centralei pe o perioada cat mai indelungata se recomanda folosirea de piese de schimb originale.**

### 8.2 Indicatii de siguranta

Inaintea lucrarilor de inspectie, parcurgeti intotdeauna urmatoarele etape:

- Deconectati intrerupatorul general;
- Inchideti robinetul de gaz;
- Inchideti turul su returul incalzirii, precum si robinetul de umplere a centralei.

Dupa incheierea tuturor lucrarilor de inspectie si intretinere se vor lua in vedere etapele de la punerea in functiune (cap. 7).



#### Pericol!

**Pericol de moarte prin electrocutare la contactele electrice!**

### 8.3 Lucrarile de intretinere

La lucrarile de intretinere a centralei, trebuie sa fie parcurse urmatoarele etape:

Tab. 7.1 Etapele de lucru pentru lucrarile de intretinere			
Nr.	Etapa de lucru	Se efectueaza:	
		General	La nevoie
1.	Debransarea de la reseaua electrica si inchiderea alimentarii cu gaz	•	
2.	Inchiderea robinetilor de legatura cu instalatia; depresurizarea centralei; si golire daca este cazul	•	
3.	Verificarea si curatarea schimbatorului primar de caldura		•
4.	Verificarea si curatirea arzatorului		•
5.	Verificarea electrozudului de aprindere/ionizare	•	
6.	Verificarea presiunii din vasul de expansiune	•	
7.	Verificarea schimbatorului de caldura secundar	•	
8.	Verificarea flowmetrului	•	
9.	Verificarea racordurilor pe circuitul de termoficare si pe circuitul apa calda menajera	•	
10.	Verificarea elementelor de siguranta	•	
11.	Verificarea conexiunilor electrice	•	
12.	Verificarea etanseitatii conductelor si a vanei de gaz	•	
13.	Verificarea functiei de inchidere a vanei de gaz	•	
14.	Verificarea instalatiei de evacuare gaze	•	
15.	Verificarea dispozitivelor de reglare (termostat ambient, senzor exterior) daca este cazul	•	



#### Atentie!

**Pentru curatarea centralei se recomanda urmatoarele metode:**

**Exterior - produse de curatire neabrazive (indicat solutii de tip PRONTO)**  
**Interior - produse speciale pentru curatarea chimica a instalatiilor termice.**

### 8.4 Verificarea si curatarea schimbatorului primar de caldura

In cazul unei cantitati mici de depuneri pe suprafetele exterioare, schimbatorul primar de caldura se curata cu o penseta si cu un aspirator.

In cazul unei cantitati mari de depuneri, se demonteaza si se curata schimbatorul primar de caldura.

Demontarea si curatirea schimbatorului primar (6 fig.8.1) presupune urmatoarele operatii:

- se inchide robinetul de gaz si se asigura impotriva deschiderii accidentale;
- se demonteaza capacul frontal;
- se demonteaza capacul camerei de ardere;



<b>KÖBER S.R.L.</b> <b>SUCURSALA VADURI</b>	<b>MANUAL INSTALARE, UTILIZARE, INTRETINERE SI SERVICE</b>	
	<b>DENUMIREA UTILAJULUI / ECHIPAMENTULUI</b>	Editia: 1 Revizia: 2 Data: 07/04/2016 Pagina: 27 din 44
Formular cod F-POV05-08	<b>CENTRALA TERMICA KPLUS (C22SPV23MEF) ERP</b>	

- se desface piulita racordului de expansie (1), si se demonteaza vasul de expansie (2), pentru a inlesni accesul la schimbator;
  - se demonteaza termostatul de supratemperatura (3);
  - se indeparteaza clemele (4) si se demonteaza racordurile (5);
  - se extrage schimbatorul (6) spre fata;
  - se curata schimbatorul de caldura prin procedee specifice.
- Pentru montare se efectueaza operatiile in ordinea inversa demontarii.



**Atentie!**  
Se inlocuiesc garniturile si inele "O" de etansare.

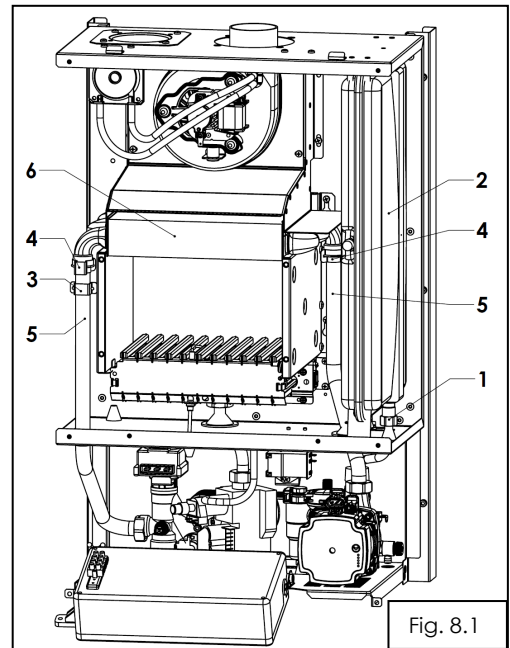


Fig. 8.1

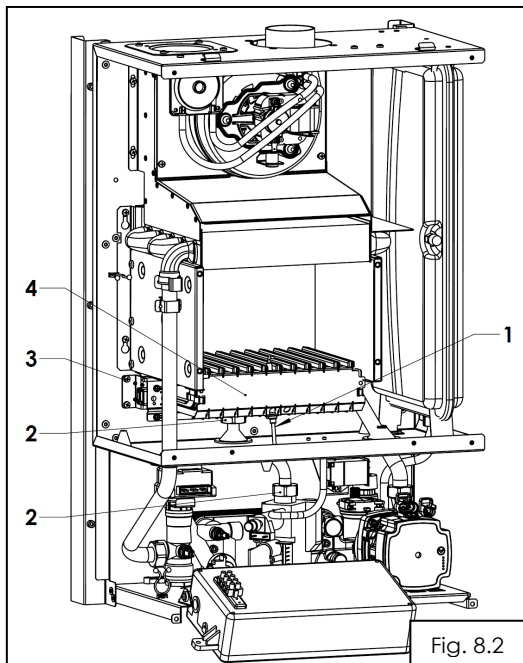


Fig. 8.2

### 8.5 Verificarea si curatarea arzatorului

In cazul unei cantitati mici de depuneri pe suprafetele exterioare, arzatorul se curata cu o pensula si cu un aspirator.

In cazul unei cantitati mari de depuneri, se demonteaza si se curata arzatorul. Demontarea arzatorului (4 fig.8.2) presupune urmatoarele operatii:

- se demonteaza capacul frontal;
- se demonteaza capacul camerei de ardere;
- se deconecteaza electrodul de aprindere/ionizare (1) de pe transformatorul de aprindere;
- se desfileteaza piulitele (2) de pe racordul de alimentare cu gaz;
- se desfileteaza suruburile (3) de fixare a arzatorului;
- se extrage arzatorul spre fata si se curata. Montarea arzatorului se face prin efectuarea in ordine inversa a operatiilor de demontare.



**Atentie!**  
Se inlocuiesc garniturile de etansare la racordul de alimentare cu combustibil.

### 8.6 Verificarea si reglarea electrodului de aprindere/ionizare

Se verifica starea fizica a electrodului de aprindere/ionizare (fig.8.3): sa nu fie uzati, murdari, sau sa prezinte fisuri in materialul ceramic. Daca electrozii nu necesita inlocuire se curata cu o perie mica sau cu hartie abraziva.

Pentru inlocuire, se slabeste surubul de fixare, se roteste electrodul in pozitia optima si se extrage.

Operatiile de montare a unui nou electrod de ionizare sau de ignitie se efectueaza in ordinea inversa demontarii.

Se verifica pozitiile fata de arzator ale electrozilor.

Distanța dintre electrod si rampa trebuie sa fie in intervalul:

- A = 3,5 ÷ 4,1 - electrod ignitie/ionizare

Daca distanta nu corespunde se inlocuieste electrodul.

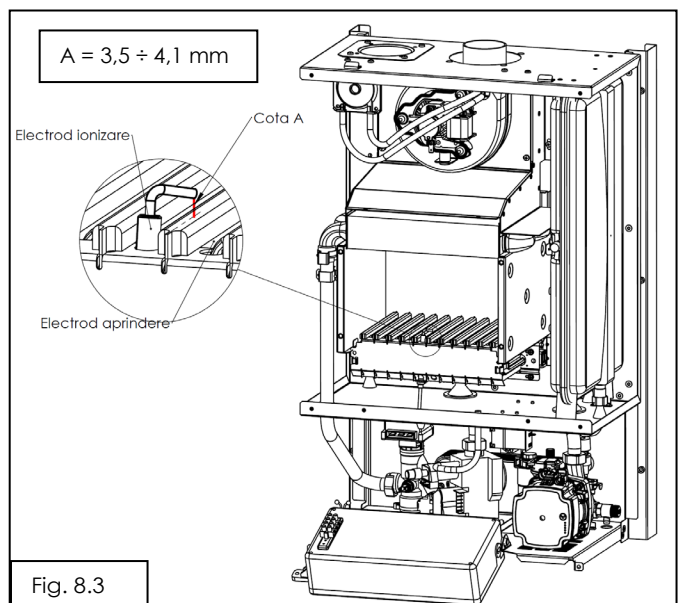


Fig. 8.3

<b>KÖBER S.R.L. SUCURSALA VADURI</b>	<b>MANUAL INSTALARE, UTILIZARE, INTRETINERE SI SERVICE</b>	
	<b>DENUMIREA UTILAJULUI / ECHIPAMENTULUI</b>	Editia: 1
Formular cod F-POV05-08	<b>CENTRALA TERMICA KPLUS (C22SPV23MEF) ERP</b>	Revizia: 2
		Data: 07/04/2016
		Pagina: 28 din 44

### 8.7 Verificarea presiunii din vasul de expansiune

Verificarea presiunii presupune urmatoarele operatii:

- se goleste centrala, respectiv instalatia, pana cand presiunea indicata devine "0".
- se demonteaza capacul;
- se masoara presiunea din vasul de expansiune la niplul de masurare (1).

Daca presiunea din vasul de expansiune este mai mica decat **0.5 bar** se procedeaza la incarcarea vasului pana la obtinerea presiunii de **1 bar**.

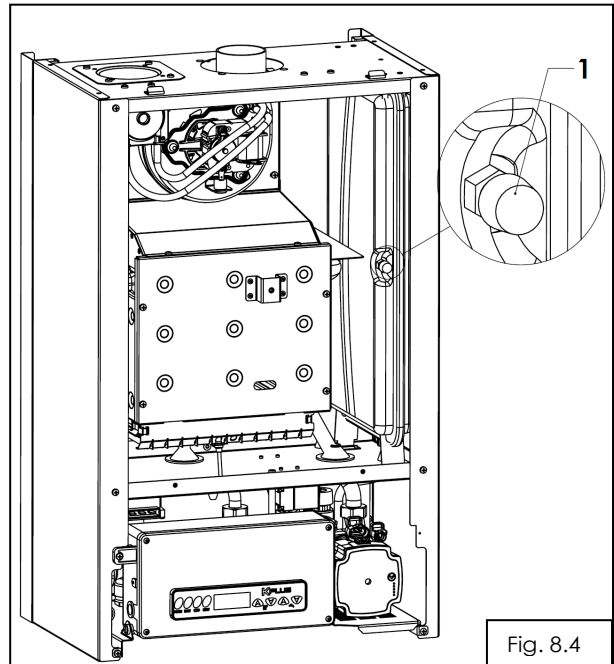


Fig. 8.4

### 8.8 Verificarea schimbatorului de caldura secundar

Presupune urmatoarele operatii (fig. 8.5):

- se inchide si se goleste circuitul primar si secundar al cazanului;
  - se desfac suruburile (1) si se scoate schimbatorul de caldura in placi (2);
  - se verifica daca exista depuneri de piatra in schimbator. In cazul in care se considera necesar se inlocuieste schimbatorul de caldura in placi;
- Se monteaza in ordine inversa demontarii.



**Atentie!**

Se inlocuiesc garniturile de etansare de pe schimbatorul de caldura secundar.

### 8.9 Verificarea flowmetrului

Presupune urmatoarele operatii:

- se goleste centrala;
- se demonteaza senzorul Hall (6) de pe hidrobloc;
- se desurubeaza ansamblul (5) care contine filtrul de impuritati;
- se demonteaza acest ansamblu cu ajutorul cheilor de 19mm si 13mm;
- se curata fiecare element component, in special sitele (3 si 4), cu solutie detartranta;
- se spala cu apa;
- se monteaza ansamblul in ordinea inversa demontarii.

### 8.10 Verificarea racordurilor pe circuitul de termoficare si pe circuitul apa calda menajera

- se umple circuitul de termoficare si cel de apa calda menajera al centralei si se aerisesc;
- se verifica etanseitatea tuturor legaturilor hidraulice si a asamblarilor prin imbinare filetata, a conductelor si a racordurilor de apa calda menajera si a senzorilor de temperatura;

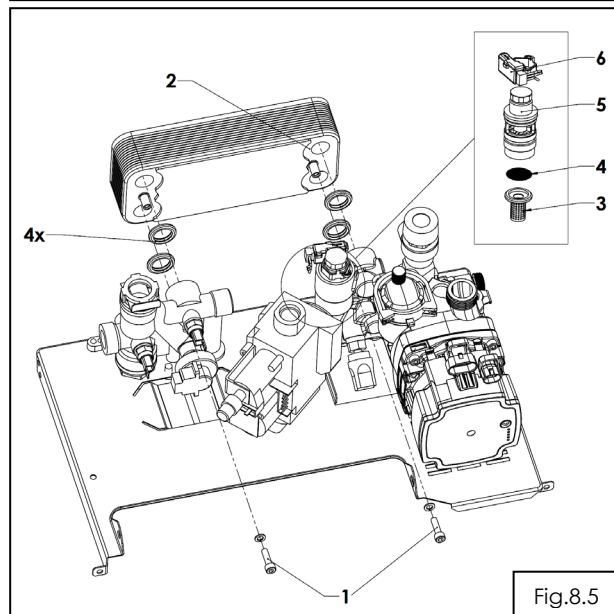


Fig.8.5

### 8.11 Verificarea elementelor de siguranta

- se verifica functionarea supapei de siguranta, la intretinere se curata, eventual se inlocuieste daca este nefunctionala datorita uzurii.



**Atentie!**

Verificarea /inlocuirea senzorilor de temperatura presupun golirea completa a centralei.

### 8.12 Verificarea conexiunilor electrice

- se verifica daca conexiunile electrice sunt bine facute;
- se verifica integritatea cablurilor;

### 8.13 Verificarea etanseitatii conductelor si a vanei de gaz

- se verifica etanseitatea conductelor de gaz si a vanei de gaz, la presiunea de lucru, cu ajutorul unui produs spumant (emulsie de apa si sapun).

### 8.14 Verificarea functiei de inchidere a vanei de gaz

- se pune in functiune cazanul;
- se opreste centrala din tasta **Power**;
- se urmareste ca flacara sa se stinga repede si uniform;



<b>KÖBER S.R.L.</b> <b>SUCURSALA VADURI</b>  Formular cod F-POV05-08	<b>MANUAL INSTALARE, UTILIZARE, INTRETINERE SI SERVICE</b>	
	<b>DENUMIREA UTILAJULUI / ECHIPAMENTULUI</b>	
	<b>CENTRALA TERMICA KPLUS (C22SPV23MEF) ERP</b>	
	Editia: 1	Revizia: 2
		Data: 07/04/2016
		Pagina: 29 din 44

## 9 DESCRIEREA ERORILOR SI MODUL DE DEPANARE AL ACESTORA

Posibilele erori ale sistemului sunt indicate prin urmatoarele coduri care apar pe afisaj. Semnificatia semnalelor de eroare ce apar pe display este explicata in tabelul 9.1.

### Nota:

- I – erori informative: aceste erori nu opresc funcționarea cazanului si sunt numai afisate;
- N – erori normale: aceste erori impiedica cererile de ardere;
- C – erori critice: aceste erori opresc imediat toate elementele de executie si sistemul se blocheaza;
- Erorile care depind exclusiv de circuitul ACM (E36-E38, E46-E48) sunt considerate informative daca se opereaza pe circuitul AT sau normale daca se opereaza pe circuitul ACM.

Tabel 9.1

Codul	Clasa	Non-volatila	Semnificatie	Mod resetare
E01	C	DA	Probleme ale sursei de alimentare	AUTORESETABILA la disparitia cauzei
E02	C	NU	Conditie de defectare ale BCU-ului	AUTORESETABILA la disparitia cauzei
E04	C	NU	Defecte ale modului interfata	AUTORESETABILA la disparitia cauzei
E06	C	NU	Resetare frecventa a BCU-ului	resetabila manual din tasta RESET
E07	N	NU	Parametri de instalare din memoria EEPROM sunt corupti	resetabila manual din tasta RESET
E08	C	DA	Memoria interna este corupta	resetabila manual din tasta RESET
E10	N	NU	Presiunea apei sistemului incorecta	AUTORESETABILA la disparitia cauzei
E11	N	DA	Cresterea rapida a temperaturii apei de iesire	AUTORESETABILA la disparitia cauzei
E15	N	DA	Nici un semnal de debit al apei cand pompa boilerului este activata	resetabila manual din tasta RESET
E20	C	DA	Aprinderea a esuat dupa trei incercari	resetabila manual din tasta RESET
E22	C	DA	Defectiune in faza de detectare a flacarii	resetabila manual din tasta RESET
E23	C	DA	Defectiune in faza de detectare a flacarii	resetabila manual din tasta RESET
E25	C	DA	BCU defect	resetabila manual din tasta RESET
E27	C	DA	Defectiune a bobinei de modulare a vanei de gaz	resetabila manual din tasta RESET
E31	N	NU	Senzor de iesire defect	resetabila manual din tasta RESET, la disparitia cauzei
E35	I	NU	Senzor de temperatura externa defect	resetabila manual din tasta RESET, la disparitia cauzei
E36	N, I	NU	Senzor de temperatura ACM defect	resetabila manual din tasta RESET, la disparitia cauzei
E37	N, I	NU	Senzorul 1 de temperatura boilerului defect	resetabila manual din tasta RESET, la disparitia cauzei
E41	N	NU	Temperatura agentului termic pe tur AT este prea mare sau prea mica	resetabila manual din tasta RESET, la disparitia cauzei
E45	I	NU	Temperatura externa prea mare	resetabila manual din tasta RESET, la disparitia cauzei
E46	N, I	NU	Temperatura ACM prea mica/mare	resetabila manual din tasta RESET, la disparitia cauzei
E47	N, I	NU	Temperatura indicata de senzorul 1 a boilerului este prea mica/mare	resetabila manual din tasta RESET, la disparitia cauzei
E50	N	DA	Activare termostat gaze arse (supratemperatura)	resetabila manual din tasta RESET

<b>KÖBER S.R.L. SUCURSALA VADURI</b>	<b>MANUAL INSTALARE, UTILIZARE, INTRETINERE SI SERVICE</b>	
	<b>DENUMIREA UTILAJULUI / ECHIPAMENTULUI</b>	Editia: 1
Formular cod F-POV05-08	<b>CENTRALA TERMICA KPLUS (C22SPV23MEF) ERP</b>	Revizia: 2
		Data: 07/04/2016
		Pagina: 30 din 44

### 9.1 Dupa pornirea centralei nu apare nimic pe afisajul centralei

a) Se verifica cablul de alimentare al centralei;  
b) Se verifica cablul panglica dintre placa si afisaj, daca este introdus complet in conectorul de pe placa si de pe afisaj. Daca corespunde se trece la punctul c). Daca nu corespunde se remediaza.

c) Se verifica prezenta tensiune dupa sigurantele care sunt pe etajul de intrare in placa (vezi fig. 9.1). Se masoara cu voltmetru, prezenta tensiune 230V. Daca corespunde se trece la pct b). Daca nu corespunde se inlocuiesc sigurantele si se verifica prezenta tensiune in retea.

d) Se verifica daca transformatorul de pe placa este cald si radiatorul din dreapta acestuia emana caldura (vezi fig. 9.1) Daca corespunde se trece la verificarile e) . Daca nu corespunde se inlocuieste in urmatoarea ordine:

- cablu panglica;
- afisaj;
- placa electronica;

e) se verifica daca senzorul de presiune nu este in scurtcircuit. Pentru aceasta se scoate conectorul de la senzorul de presiune. Daca pe display se afiseaza eroarea E10 se inlocuieste senzorul de presiune. Daca eroarea persista se inlocuieste placa electronica.

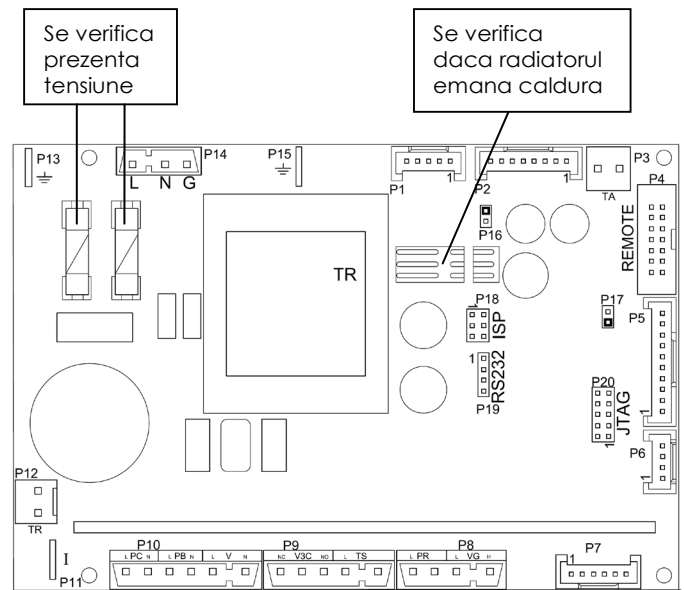


Fig.9.1 Placa electronica

Inlocuirea placii electronice presupune urmatoarele operatii (fig.9.2):

- se deconecteaza centrala de la alimentarea cu energie electrica;
- se demonteaza capacul frontal;
- se desfileteaza suruburile (1);
- se deconecteaza cablul panglica (2), se deconecteaza toti conectorii de pe placa, si se desfileteaza suruburile (5);
- se extrage placa electronica (6).

Montarea placii electronice se face in ordine inversa demontarii, la conectarea placii electronice se va respecta schema electrica 10.1.

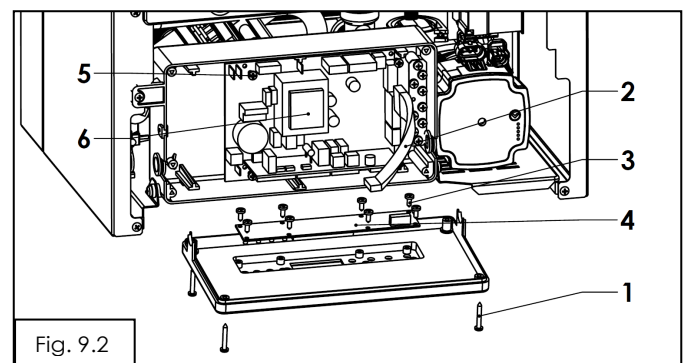


Fig. 9.2

### 9.2 Aparitia erorii E01 (eroare autoestabila la disparitia cauzei)

Eroarea **E01** este generata de:

- contacte imperfecte pe circuitul electric de alimentare al centralei care genereaza intreruperi ale tensiunii de alimentare pe intervale de timp mici;
- modulul sursa de alimentare defect.

Remediere:

- se verifica daca cablul de alimentare al centralei are continuitate ( se recomanda ca verificarea sa se realizeze miscand cablul si pe toate firele N, L si impamantare);
- se verifica daca conexiunea stecherului de alimentare pe cablu este realizata prin contacte ferme;
- se verifica contactele din priza (Daca exista intre priza si stecherul montat pe centrala un prelungitor se verifica si contactele din prelungitor);
- se verifica contactele din doza de alimentare;
- se verifica contactele din tablou pe circuitul electric de alimentare al centralei.

**NOTA:** Orice contact imperfect poate genera intreruperi de scurta durata a alimentarii cu energie electrica.

**OBSERVATIE:** Un numar mai mare de astfel de erori va conduce la intrarea centralei in eroarea **E06** care necesita resetare manuala.

### 9.3 Aparitia erorii E02 (eroare autoestabila la disparitia cauzei)

Eroarea **E02** este cauzata de:

- interferente electromagnetice pe sistemul electric de alimentare al centralei (pe acelasi circuit electric cu centrala exista consumatori generatori de interferente tip: masina de spalat, aparate de aer conditionat sau alte aparate electrocasnice).

Remediere:

- se recomanda alimentarea electrica a centralei de pe traseu separat, direct din tabloul electric al spatiului deservit precum si verificarea impamantarii.

Impamantarea se poate verifica cu ajutorul unui voltmetru intre circuitele Faza-Nul, respectiv Faza- Impamantare. Valorile tensiunii trebuie sa fie egale.

**OBSERVATIE:** Un numar mai mare de astfel de erori va conduce la intrarea centralei in eroarea **E06** care necesita resetare manuala.

<b>KÖBER S.R.L.</b> <b>SUCURSALA VADURI</b>	<b>MANUAL INSTALARE, UTILIZARE, INTRETINERE SI SERVICE</b>	
	<b>DENUMIREA UTILAJULUI / ECHIPAMENTULUI</b>	Editia: 1 Revizia: 2 Data: 07/04/2016 Pagina: 31 din 44
Formular cod F-POV05-08	<b>CENTRALA TERMICA KPLUS (C22SPV23MEF) ERP</b>	

#### 9.4 Aparitia erorii E04 (eroare autoresetabila la disparitia cauzei)

Eroarea **E04** este cauzata de:

- intreruperea cablului panglica dintre placa electronica si afisaj;
- blocarea tastelor de pe afisaj.

Remediere:

- se inlocuieste cablul panglica sau/si afisajul (pozitia **2, 4** figura 9.2).

**OBSERVATIE** : Un numar mai mare de astfel de erori va conduce la intrarea centralei in eroarea **E06** care necesita resetare manuala.

#### 9.5 Aparitia erorii E06 (eroare restabila manual, tasta RESET)

Eroarea E06 este generata de:

- Resetare frecventa (anormala) a centralei in ultimele 3 ore.

Remediere:

Vezi punctele **9.2, 9.3, 9.4.**

#### 9.6 Aparitia erorii E07 (eroare restabila manual, tasta RESET)

Eroarea **E07** este cauzata de:

- alterarea parametrilor din meniul service (setabili de instalator). Aceasta eroare poate sa apara in timpul salvarii parametrilor de instalare iar tensiunea de alimentare este intrerupta.

Remediere:

- intrarea in meniul service verificarea parametrilor (conform tabelului 6.3 cap.6.2.7) si salvarea celor impliciti.
- Daca eroarea persista dupa realizarea pasilor descrisi mai sus se inlocuieste placa electronica (vezi figura 9.2).

#### 9.7 Aparitia erorii E08 (eroare restabila manual, tasta RESET)

Eroarea **E08** este cauzata de:

- alterarea parametrilor setati de producator.

Remediere:

- se apasa tasta RESET.

Daca eroarea persista dupa apasarea tastei RESET se inlocuieste placa electronica (vezi figura 9.2).

#### 9.8 Aparitia erorii E10 (eroare autoresetabila la disparitia cauzei)

Eroarea **E10** este cauzata de:

- presiune anormala pe circuitul de termoficare (respectiv mai mica de 0,8 bar sau mai mare de 2,6 bar);
- semnal eronat(decalibrare) a senzorului de presiune;

Remediere:

- se reface presiunea in instalatie. **Valoare recomandata 1,1-1,5 bar;**
- verificare cablului de semnal de la senzorul de presiune (verificare continuitate);
- inlocuire senzorului de presiune. Se verifica daca prin scoaterea conectorului de pe senzorul de presiune pe afisaj apare presiunea de 0 bar, respectiv eroarea E10.

Inlocuirea senzorului de presiune (**2**) fig.9.3 presupune urmatoarele operatii:

- se opreste centrala;
- se inchide robinetul de pe circuitul de termoficare si apa calda menajera, goliti centrala;
- se demonteaza capacul frontal, se rabateaza cutia electronica;
- se deconecteaza senzorul de presiune (**2**);
- se indeparteaza senzorul.

Montarea senzorului de presiune (**2**) se face in ordine inversa montarii. Se inlocuieste obligatoriu inelul O (**1**).

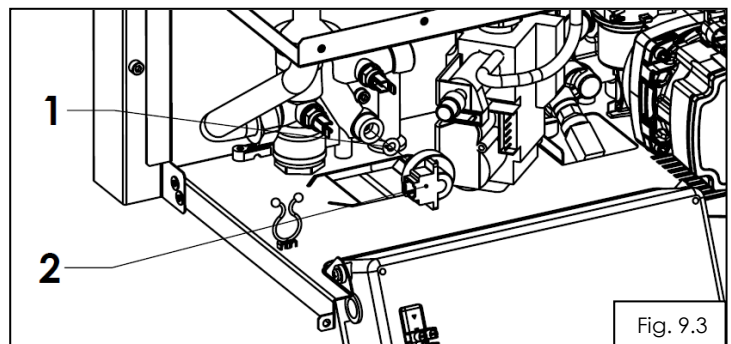


Fig. 9.3

#### 9.9 Aparitia erorii E11 (eroare autoresetabila la disparitia cauzei)

Eroarea **E11** este cauzata de:

- cresterea prea rapida a temperaturii agentului termic furnizat. Acest fenomen poate fi determinat de: defectarea pompei sau deteriorarea cablului de alimentare al acesteia;
- aer in instalatie;
- rezistenta hidraulica a circuitului prea mare;
- presiune scazuta in instalatie;
- schimbatorul de caldura infundat sau colmatat.

Remediere:

- se verifica continuitatea cablului de alimentare al pompei si functie de rezultat se inlocuieste cablul sau pompa. Se recomanda verificarea continuitatii pe toate cele trei fir N, L si impamantare miscand de acesta;
- se elimina aerul din instalatie;
- se verifica sa nu existe obturari ale circuitului de incalzire (radiatoare, filtre sau conducte infundate, clapete unic sens blocate, robinete blocate).
- se reface presiunea in instalatie. **Valoare recomandata 1,1-1,5 bar;**
- se verifica schimbatorul de caldura sa nu fie colmatat, daca este colmatat se procedeaza la inlocuirea lui.

<b>KÖBER S.R.L.</b> <b>SUCURSALA VADURI</b>	<b>MANUAL INSTALARE, UTILIZARE, INTRETINERE SI SERVICE</b>	
	<b>DENUMIREA UTILAJULUI / ECHIPAMENTULUI</b>	Editia: 1 Revizia: 2 Data: 07/04/2016 Pagina: 32 din 44
Formular cod F-POV05-08	<b>CENTRALA TERMICA KPLUS (C22SPV23MEF) ERP</b>	

### 9.10 Aparitia erorii E15 (eroare restabila manual, tasta RESET)

Eroarea **E15** este cauzata de:

- lipsa semnalului de la flowmetru cand pompa boilerului este activata (boiler doar de acumulare - prepararea se realizeaza in schimbatorul in placi al centralei). Fenomenul este determinat de: - pompa boiler defecta (sau defect cablul de alimentare al acesteia). Se verifica continuitatea cablului pe toate cele trei fire N,L si impamantare, recomandabil miscand de acesta. Functie de rezultat se inlocuieste cablul sau pompa;
- flowmetru defect . Cablul de semnal al flowmetrului este intrerupt, conectorul este introdus gresit, sau flowmetru este decalibrat. Functie de rezultat se inlocuieste cablul flowmetrului, se monteaza conectorul in pozitia corecta.

Remediere:

- se verifica continuitatea cablului de alimentare al pompei boilerului si functie de rezultat se inlocuieste cablul sau pompa. Se recomanda verificarea continuitatii pe toate cele trei fir N, L si impamantare miscand de acesta;
- se verifica cablul de semnal al flowmetrului sa nu fie intrerupt, conectorul sa nu fie introdus gresit. Functie de rezultat se inlocuieste cablul flowmetrului sau/si flowmetrul.

### 9.11 Aparitia erorii E20 (eroare restabila manual, tasta RESET)

Eroarea **E20** este generata de:

- nedetectarea flacarii la sfarsitul a trei cicluri de aprindere;
- lipsa combustibil in circuitul de alimentare;
- cablarea de impamantare defecta;
- vana de gaz defecta sau cablata gresit;
- electrodul de aprindere sau transformatorul de aprindere defect;
- pozitie gresita a electrodului de ionizare;
- cablarea vanei de gaz sau a electrodului scurtcircuitata/intrerupta;
- probleme transformator ignitie sau si senzor de ignitie/ionizare;
- etaj de detectie sau ignitie defect in placa electronica;
- defectare microcontroler;

Tratarea acestei erori se face in doua moduri:

#### 9.11.1 Nu apare flacara pe arzator:

Prezenta flacarii este data de simbolul **S4** (🔥) de pe display.

- se verifica daca este prezent gazul combustibil pe conducta de alimentare a centralei ( se masoara presiunea gazului pe priza de intrare in regulatorul de gaz extern centralei). Daca lipseste se verifica daca robinetul automat comandat de detectorul de gaz nu este inchis sau se contacteaza furnizorul de gaz;
- se verifica presiunea gazului la priza de iesire din regulatorul de gaz extern centralei ( daca lipseste se inlocuieste regulatorul de gaz);
- se verifica presiunea gazului la priza de iesire din vana de gaz pe perioada trenului de ignitie. Daca nu exista se verifica continuitatea cablurilor de alimentare a vanei gaz. Functie de rezultat se inlocuiesc cablurile sau/si vana de gaz;
- se verifica daca exista scanteie intre electrodul de aprindere si rampa arzatorului. Daca lipseste scanteia se verifica cablurile si conectorii dintre placa electronica si transformatorul de aprindere (continuitate cabluri, sertizare conector pe cablu, conectare ferma a acestora in pinii din transformator si placa, precum si conectarea ferma a cablului electrodului de aprindere in transformator);
- se verifica pozitia electrodului de aprindere/ionizare fata de rampa arzatorului (vezi fig.8.3 cota A).

Daca eroarea persista se inlocuiesc piesele in urmatoarea ordine:

- 1) electrod aprindere
- 2) transformator ignitie
- 3) placa electronica

Inlocuirea transformatorului de aprindere (2) fig.9.4 presupune urmatoarele operatii:

- se opreste centrala;
- se demonteaza capacul frontal, se rabateaza cutia electronica;
- se deconecteaza toti conectorii de pe transformatorul de aprindere (2);
- se desfac suruburile (1) si se indeparteaza transformatorul de aprindere (2).

Montarea trebuie facuta in ordine inversa demontarii, la conectarea transformatorului se va respecta schema electrica 10.1.

#### 9.11.2 Apare flacara pe arzator dar aceasta nu se mentine

Prezenta flacarii este data de simbolul **S4** (🔥) de pe display.

- a) se verifica pozitia electrodului de aprindere/ionizare fata de rampa arzatorului (vezi fig.8.3 cota A). Daca nu corespunde se inlocuieste electrodul;
- b) se verifica continuitatea cablului electrodului de ionizare, inclusiv conector sertizat. Daca nu corespunde se inlocuieste electrodul;
- d) se verifica continuitatea si montarea corecta a cablurilor de impamantare aferent placii electronice (conectorii **P13** si **P15** din **Anexa 10.1**).

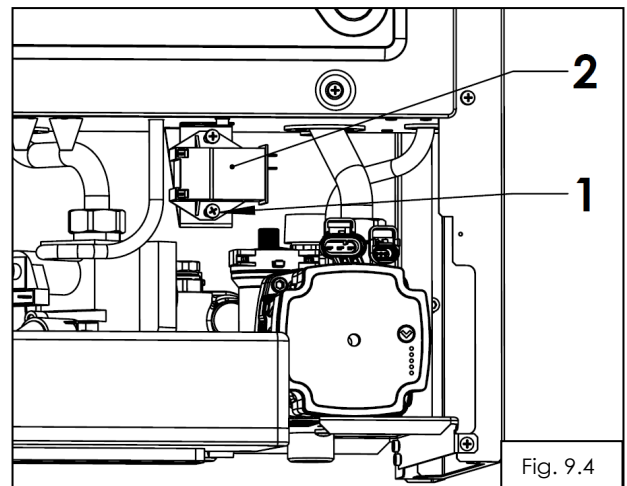


Fig. 9.4

<b>KÖBER S.R.L. SUCURSALA VADURI</b>	<b>MANUAL INSTALARE, UTILIZARE, INTRETINERE SI SERVICE</b>	
	<b>DENUMIREA UTILAJULUI / ECHIPAMENTULUI</b>	Editia: 1 Revizia: 2 Data: 07/04/2016 Pagina: 33 din 44
Formular cod F-POV05-08	<b>CENTRALA TERMICA KPLUS (C22SPV23MEF) ERP</b>	

Daca rezultatul verificarilor de la punctele a) si b) este conform se inlocuiesc in urmatoarea ordine:

- 1) electrod de ionizare
- 2) placa electronica

**NB: INFORMATII PRIVIND DETECTIA CORECTA A FLACARII PUTETI OBTINE SI PRIN VIZUALIZAREA PARAMETRULUI EI:02. INTRATI IN MENIUL SERVICE SI BALEATI PARAMETRII PANA AJUNGETI LA PARAMETRUL EI:02. IN LIPSA FLACARII VALOAREA AFISATA DE ACESTA ESTE CUPRINSA INTRE 270 - 300. LA DETECTIA FLACARII ACEASTA VALOARE TREBUIE SA COBOARE IN 0 SI SA RAMANA AICI PE TOATA PERIOADA CICLULUI DE ARDERE. OSCILATII PESTE VALOAREA 0 INDICA O ANOMALIE PE CIRCUITUL DE IONIZARE (electrod, cabluri,conectori, placa).**

#### 9.12 Aparitia erorii E22 (eroare restabila manual, tasta RESET)

Eroarea **E22** este generata de:

- semnal de curent de ionizare invalid.

Remediere:

- daca eroarea persista dupa resetare manuala, din tasta RESET sau apare cu frecventa mare se inlocuieste placa electronica (vezi figura 9.2).

#### 9.13 Aparitia erorii E23 (eroare resetabila manual, tasta RESET)

Eroarea **E23** este generata de:

- curent de ionizare detectat in afara ciclului de ardere;
- scurgere a combustibilului gazos.

Remediere:

- daca eroarea persista dupa resetare manuala, din tasta RESET sau apare cu frecventa mare se inlocuieste placa electronica (vezi figura 9.2).

#### 9.14 Aparitia erorii E25 (eroare resetabila manual, tasta RESET)

Eroarea **E25** este generata de:

- etaj pentru actionarea vanei de gaz defect;
- variatii ale tensiunii de alimentare, intreruperi, goluri sau variatii de frecventa.

Remediere:

- daca eroarea persista dupa resetare manuala, din tasta RESET sau apare cu frecventa mare se inlocuieste placa electronica (vezi figura 9.2).

#### 9.15 Aparitia erorii E27 (eroare resetabila manual, tasta RESET)

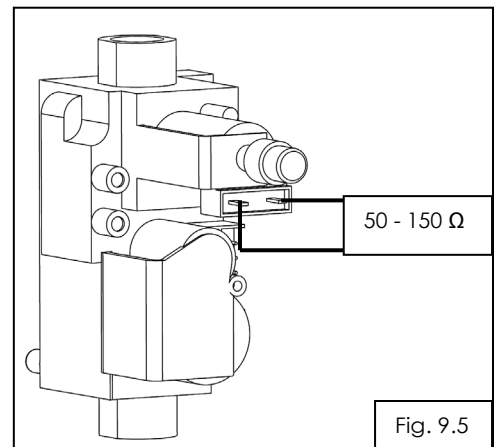
Eroarea **E27** este generata de:

- probleme pe circuitul de alimentare a vanei de gaz (cablare defecta);
- bobina modulare vana gaz defecta.
- placa electronica defecta - inconsecventa intre comanda vanei de gaz si feedback.

Remediere:

- se verifica continuitatea cablurilor care alimenteaza bobina modulare a vanei de gaz. Se inlocuiesc cablurile daca nu exista continuitate;
- se masoara rezistenta bobinei vanei de gaz (interval recomandat 50-150 Ω) figura 9.5. Daca nu se incadreaza in acest interval se inlocuieste vana de gaz (figura 9.6).

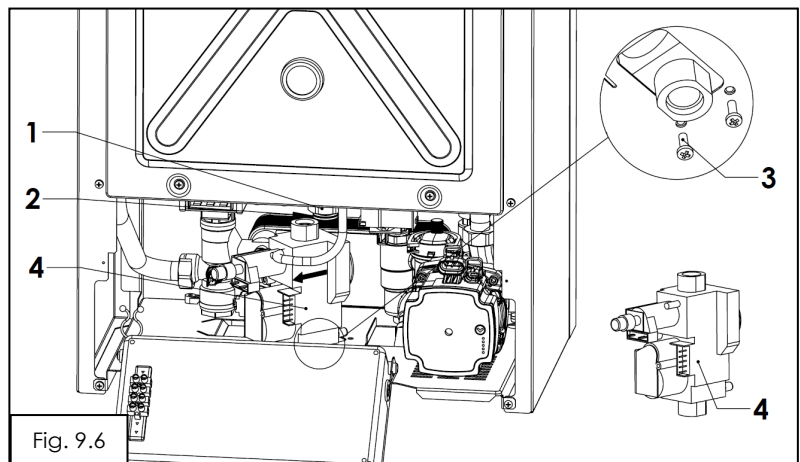
Daca eroarea persista dupa resetare manuala din tasta RESET sau apare cu frecventa mare se inlocuieste placa electronica (vezi figura 9.2).



Inlocuirea vanei de gaz (4) fig.9.6 presupune urmatoarele operatii:

- se deconecteaza centrala de la alimentarea cu energie electrica si combustibil;
- se demonteaza capacul frontal, se rabateaza cutia electronica;
- se desfileteaza piulita racordului de combustibil (1);
- se desfileteaza suruburile de fixare a vanei de gaz (3);
- se gliseaza vana spre fata si se indeparteaza. Montarea vanei de gaz se face in ordine inversa demontarii.

La montarea vanei de gaz se inlocuieste garnitura de etansare (2).



<b>KÖBER S.R.L. SUCURSALA VADURI</b>	<b>MANUAL INSTALARE, UTILIZARE, INTRETINERE SI SERVICE</b>	
	<b>DENUMIREA UTILAJULUI / ECHIPAMENTULUI</b>	Editia: 1
Formular cod F-POV05-08	<b>CENTRALA TERMICA KPLUS (C22SPV23MEF) ERP</b>	Revizia: 2
		Data: 07/04/2016
		Pagina: 34 din 44

### 9.16 Aparitia erorii E31 (eroare resetabila manual, tasta RESET, la disparitia cauzei)

Eroarea **E31** este generata de:

- defectiune aparuta pe circuitul electric al senzorului de temperatura montat pe circuitul de termoficare;
- senzor temperatura de pe termoficare defect;
- pompa defecta sau cablare pompa defecta (fara circulatie).

Remediere:

- se verifica daca circuitul electric din placa electronica pana la senzorul de temperatura (inclusiv conectorii sertizati pe cabluri) are continuitate;

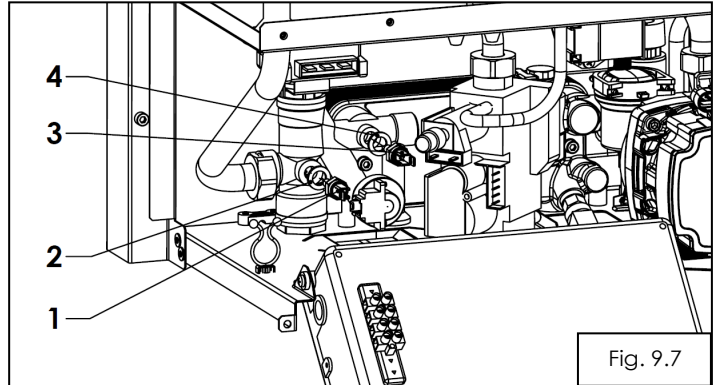
- se verifica daca pompa centralei este functionala.

Daca ambele verificari sunt pozitive se inlocuieste senzorul de temperatura de pe circuitul de termoficare.

Inlocuirea senzorului de pe circuitul de termoficare(1) fig.9.7 presupune urmatoarele operatii:

- se izoleaza centrala de circuitul de termoficare si apa calda menajera, se goleste centrala;
- se demonteaza capacul frontal;
- se deconecteaza senzorul (1);
- se demonteaza senzorul de pe circuitul de termoficare (1) cu o cheie fixa de 13mm.

Montarea senzorului (1) se face in ordine inversa de demontarii, este necesar sa se inlocuiasca garnitura de etansare (2).



### 9.17 Aparitia erorii E35 (eroare resetabila manual, tasta RESET, la disparitia cauzei)

Eroarea **E35** este generata de:

- defectiune aparuta pe circuitul electric al senzorului exterior de temperatura;
- senzor de temperatura extern defect.

Remediere:

- se verifica daca circuitul electric din placa electronica pana la senzorul de temperatura (inclusiv conectorii sertizati pe cabluri) are continuitate.

Daca rezultatul verificarii este pozitiv se inlocuieste senzorul de temperatura extern.

### 9.18 Aparitia erorii E36 (eroare resetabila manual, tasta RESET, la disparitia cauzei)

Eroarea **E36** este generata de:

- defectiune aparuta pe circuitul electric al senzorului de temperatura montat pe circuitul de ACM;
- senzor temperatura de pe circuitul de ACM defect.

Remediere:

- se verifica daca circuitul electric din placa electronica pana la senzorul de temperatura (inclusiv conectorii sertizati pe cabluri) are continuitate.

Daca rezultatul verificarii este pozitiv se inlocuieste senzorul de temperatura de pe circuitul de ACM.

Inlocuirea senzorului de pe circuitul de apa calda menajera(3) fig.9.7 presupune urmatoarele operatii:

- se inchide robinetul de apa calda menajera;
- se demonteaza capacul frontal;
- se deconecteaza senzorul (3);
- se demonteaza senzorul de pe circuitul de apa calda menajera (3) cu o cheie fixa de 13mm.

Montarea senzorului (3) se face in ordine inversa de demontarii, este necesar sa se inlocuiasca garnitura (4).

### 9.19 Aparitia erorii E37 (eroare resetabila manual, tasta RESET, la disparitia cauzei)

Eroarea **E37** este generata de:

- defectiune aparuta pe circuitul electric al senzorului de temperatura montat pe boilerul extern;
- senzor defect.

Remediere:

- se verifica daca circuitul electric din placa electronica pana la senzorul de temperatura (inclusiv conectorii sertizati pe cabluri) are continuitate.

Daca rezultatul verificarii este pozitiv se inlocuieste senzorul de temperatura montat pe boilerul extern.

### 9.20 Aparitia erorii E41 (eroare resetabila manual, tasta RESET, la disparitia cauzei)

Eroarea **E41** este generata de:

- temperatura mai mica de 4 °C sau mai mare de 95 °C citita de senzorul de temperatura montat pe circuitul de termoficare;
- presiune scazuta in instalatie;
- aer blocat in sistemul de incalzire;
- rezistenta hidraulica a instalatiei este prea mare;
- senzorul de temperatura tur defect;
- pompa defecta sau cablarea pompei defectuoasa (fara circulatie).

Remediere:

- se verifica daca circuitul electric din placa electronica pana la senzorul de temperatura (inclusiv conectorii sertizati pe cabluri) are continuitate;

- se verifica ca presiunea agentului termic in circuitul de termoficare sa nu fie mai mica de 1 bar;



<b>KÖBER S.R.L. SUCURSALA VADURI</b>	<b>MANUAL INSTALARE, UTILIZARE, INTRETINERE SI SERVICE</b>	
	<b>DENUMIREA UTILAJULUI / ECHIPAMENTULUI</b>	Editia: 1
Formular cod F-POV05-08	<b>CENTRALA TERMICA KPLUS (C22SPV23MEF) ERP</b>	Revizia: 2
		Data: 07/04/2016
		Pagina: 35 din 44

- se verifica sa nu existe aer in circuitul de incalzire;
  - se verifica sa nu existe obturari ale circuitului de incalzire (radiatoare, filtre sau conducte infundate, clapete unic sens blocate, robinete blocate , pompa blocata).
  - se verifica daca pompa centralei este functionala.
- Daca rezultatul verificarilor este pozitiv se inlocuieste senzorul de temperatura de pe circuitul de termoficare (vezi fig.9.7).

#### 9.21 Aparitia erorii E45 (eroare resetabila manual, tasta RESET, la disparitia cauzei)

Eroarea este generata de:

- senzorul de temperatura extern citeste valori ale temperaturii mai mari de 50°C;
- senzor temperatura extern defect;
- defectiune aparuta pe circuitul electric al senzorului exterior de temperatura.

Remediere:

- se verifica daca circuitul electric din placa electronica pana la senzorul de temperatura (inclusiv conectorii sertizati pe cabluri) are continuitate.

Daca rezultatul verificarii este pozitiv se inlocuieste senzorul de temperatura extern.

#### 9.22 Aparitia erorii E46 (eroare resetabila manual, tasta RESET, la disparitia cauzei)

Eroarea **E46** este generata de:

- temperatura mai mica de 4 °C sau mai mare de 82 °C citita de senzorul de temperatura montat pe circuitul de ACM.

Remediere:

- se verifica daca circuitul electric din placa electronica pana la senzorul de temperatura(inclusiv conectorii sertizati pe cabluri) are continuitate.

Daca rezultatul verificarii este pozitiv se inlocuieste senzorul de temperatura de pe circuitul de ACM (vezi fig.9.7).

#### 9.23 Aparitia erorii E47 (eroare resetabila manual, tasta RESET, la disparitia cauzei)

Eroarea **E47** este generata de:

- temperatura mai mica de 4 °C sau mai mare de 82 °C citita de senzorul de temperatura montat pe boilerul extern.

Remediere:

- se verifica daca circuitul electric din placa electronica pana la senzorul de temperatura(inclusiv conectorii sertizati pe cabluri) are continuitate.

Daca rezultatul verificarii este pozitiv se inlocuieste senzorul de temperatura montat pe boilerul extern.

#### 9.24 Aparitia erorii E50 (eroare resetabila manual, tasta RESET)

Eroarea **E50** este generata de:

- lipsa tirajului pe circuitul de evacuare al gazelor de ardere;
- probleme ventilator;
- probleme presostat aer;
- defectare microcontroler.

Remediere:

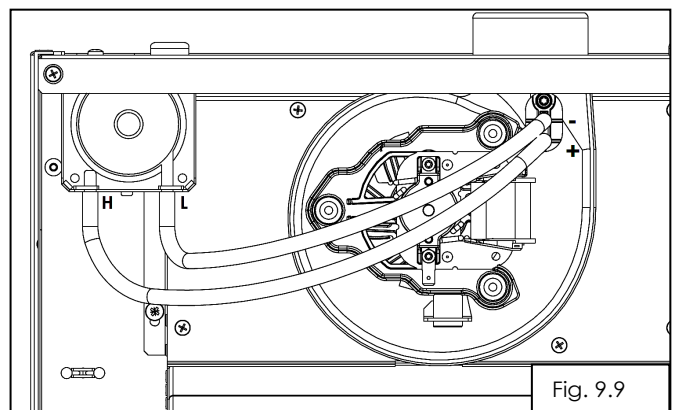
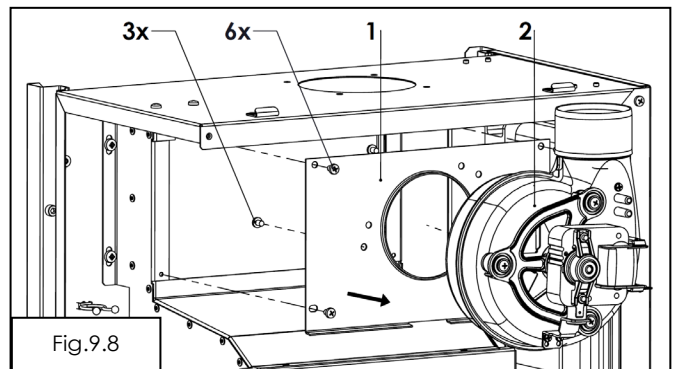
- se verifica circuitul de evacuare (kitul in cazul centralelor cu tiraj fortat) pentru a fi siguri ca nu exista obturari ale acestuia;
- se verifica tubul venturi sa nu fie topit. Daca e topit se inlocuieste. Se verifica functionarea pompei si integritatea schimbatorului de caldura primar;
- se verifica alimentarea cu tensiune din placa a ventilatorului;
- se masoara rezistenta bobinei ventilatorului (valoarea recomandata 35 - 70 Ω)
- se verifica continuitatea cablurilor de la placa electronica la ventilator (inclusiv conectorii sertizati). Daca continuitatea este conforma va asigurati vizual ca ventilatorul se roteste. Daca ventilatorul nu se roteste se inlocuieste;

Inlocuirea ventilatorului (2) fig.9.8 presupune urmatoarele operatii:

- Deconectati centrala de la sursa de alimentare cu energie electrica;
- Demontati capacul frontal si capacul camera presurizare;
- Deconectati ventilatorul;
- Desfiletati suruburile de fixare (6) si (3);
- Demontati ventilatorul.

Montarea ventilatorului se face in ordine inversa demontarii:

- se verifica ca pe furtunile dintre ventilator si presostatul de aer nu exista condens. Daca exista acesta se elimina;
- se verifica daca furtunile dintre ventilator si presostatul de aer sunt montate corect (vezi figura 9.9). Verificati corespondenta simbolurilor de pe ventilator si presostatul de aer "L" cu "-" respectiv "H" cu "+";
- se verifica corectitudinea cablarii electrice a presostatului de aer; contactele C si No (vezi figura 9.10);



<b>KÖBER S.R.L.</b> <b>SUCURSALA VADURI</b>	<b>MANUAL INSTALARE, UTILIZARE, INTRETINERE SI SERVICE</b>	
	<b>DENUMIREA UTILAJULUI / ECHIPAMENTULUI</b>  <b>CENTRALA TERMICA KPLUS (C22SPV23MEF) ERP</b>	Editia: 1 Revizia: 2 Data: 07/04/2016 Pagina: 36 din 44
Formular cod F-POV05-08		

- se verifica continuitatea cablurilor de la placa electronica la presostatul de aer. Daca toate verificarile sunt corecte se inlocuieste presostatul de aer;

Inlocuirea presostatului de aer **(2)** fig.9.10 presupune urmatoarele operatii:

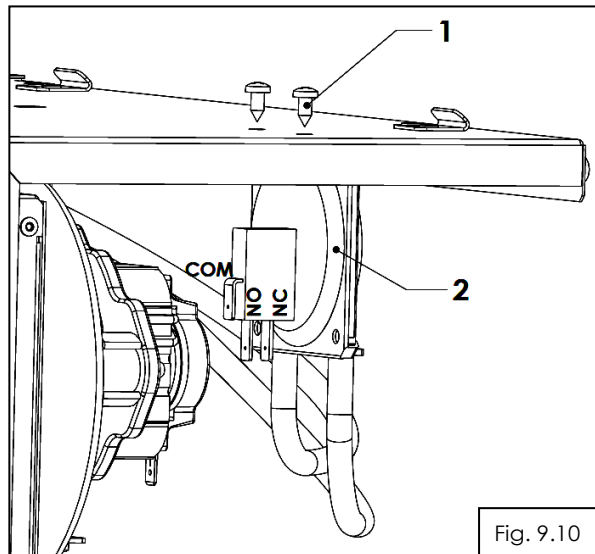
- se demonteaza capacul frontal si capacul presurizare;
- se deconecteaza furtunile de pe presostat;
- se desfileteaza suruburile **(1)** ale presostatului de aer;
- se demonteaza presostatul de aer.

Montarea presostatului de aer se face in ordine inversa demontarii.

- se verifica se continuitatea cablurilor de la placa electronica la termostatul de supratemperatura, inclusiv conectorii sertizati pe acestea.

- se verifica daca termostatul de supratemperatura nu este intrerupt, caz in care se inlocuieste (poz. 5 fig. 2.1).

Daca eroarea persista se inlocuieste placa electronica (vezi fig. 9.2).





## 10 ANEXE

### 10.1 Schema electrica

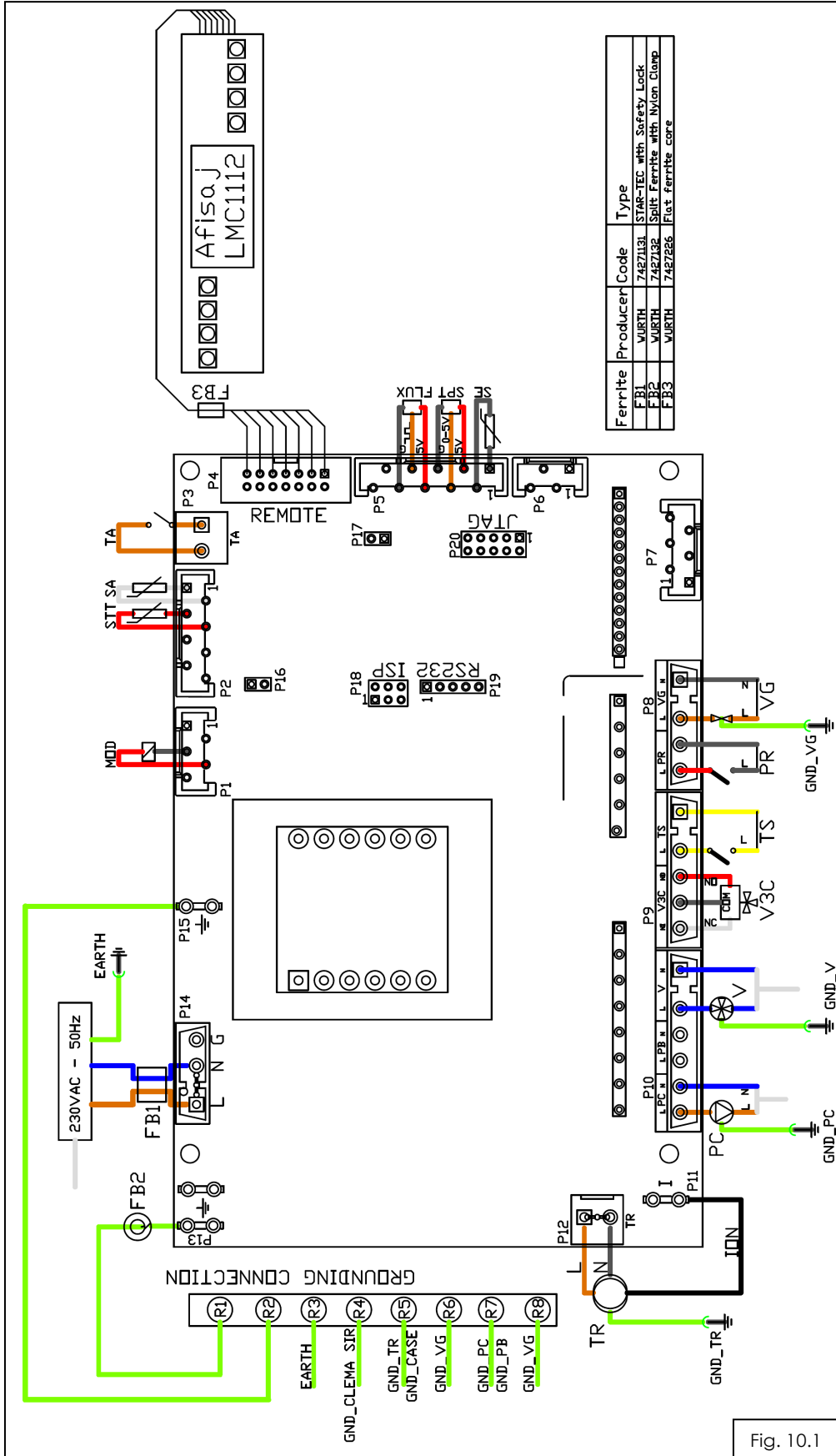


Fig. 10.1

<b>KÖBER S.R.L. SUCURSALA VADURI</b>	<b>MANUAL INSTALARE, UTILIZARE, INTRETINERE SI SERVICE</b>	
	<b>DENUMIREA UTILAJULUI / ECHIPAMENTULUI</b>	Editia: 1
Formular cod F-POV05-08	<b>CENTRALA TERMICA KPLUS (C22SPV23MEF) ERP</b>	Revizia: 2
		Data: 07/04/2016
		Pagina: 38 din 44

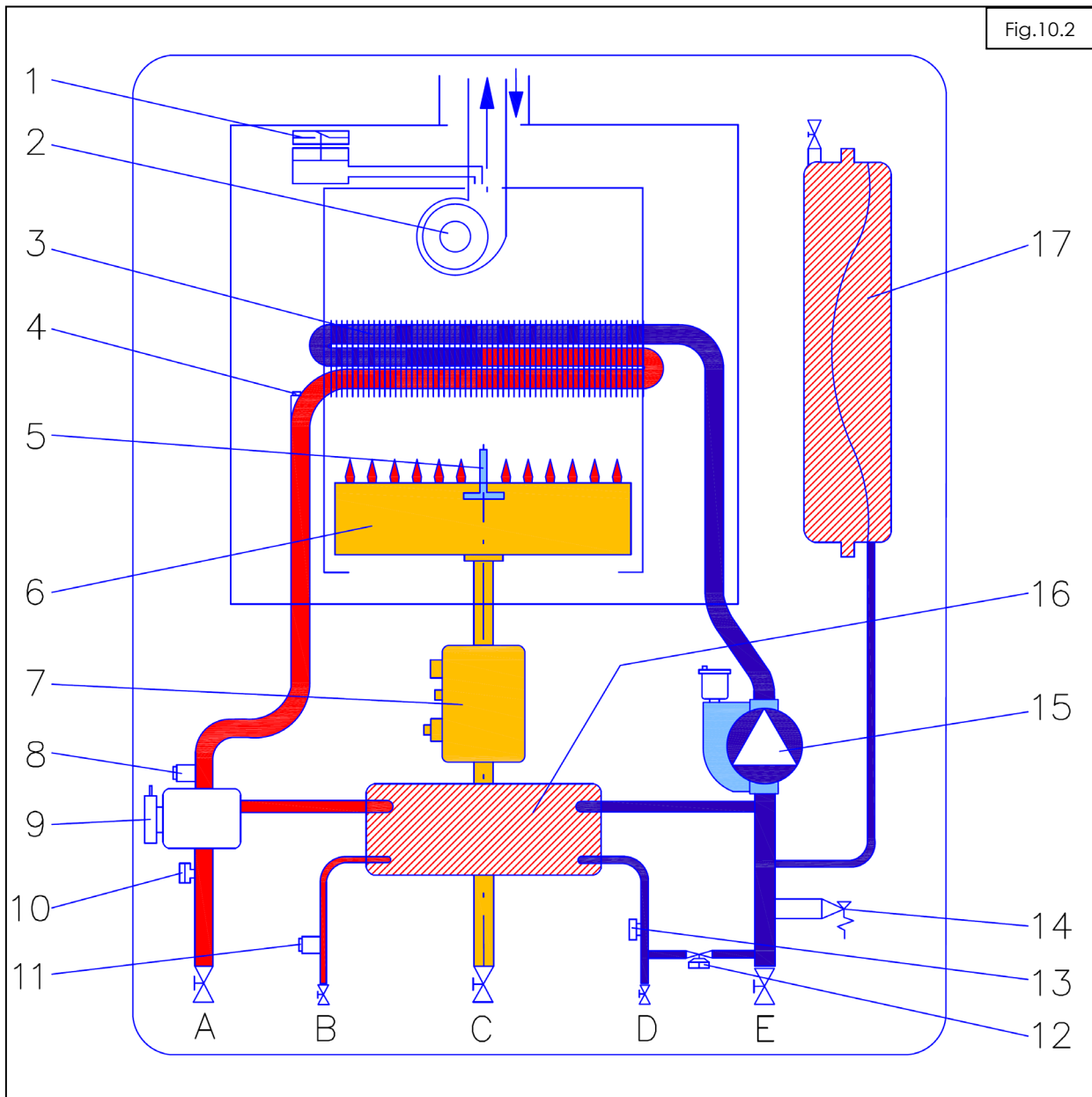
**Descrierea simbolurilor din diagrama de conexiuni**

<b>Simbol</b>	<b>Descriere</b>
<b>5V</b>	Alimentare 5 VDC pentru circuitele logice
<b>MOD</b>	Feedback pentru modularea flacarii
<b>FLUX</b>	Flowmetru pentru circuitul de ACM
<b>GND</b>	Impamantare
<b>I</b>	Senzor de ionizare
<b>ISP</b>	Conector de programare
<b>L</b>	Conectorul de faza pentru alimentarea 230 VAC, 50 Hz
<b>N</b>	Conectorul de nul pentru alimentarea 230 VAC, 50 Hz
<b>PC</b>	Pompa centralei
<b>PR</b>	Presostat de aer
<b>REMOTE</b>	Conector de interfata
<b>RS232</b>	Interfata de comunicare cu PC
<b>SA</b>	Senzor temperatura pe ACM
<b>SE</b>	Senzor de temperatura de exterior
<b>SPT</b>	Senzor de presiune pe circuitul de termoficare
<b>STT</b>	Senzor de temperatura pe turul circuitului de termoficare
<b>TA</b>	Termostat de ambient
<b>TR</b>	Transformator de ignitie
<b>TS</b>	Termostat de siguranta
<b>V</b>	Ventilator
<b>V3C</b>	Vana cu 3 cai
<b>VG</b>	Vana de gaz

KÖBER S.R.L. SUCURSALA VADURI	MANUAL INSTALARE, UTILIZARE, INTRETINERE SI SERVICE	
	DENUMIREA UTILAJULUI / ECHIPAMENTULUI	Editia: 1
Formular cod F-POV05-08	CENTRALA TERMICA KPLUS (C22SPV23MEF) ERP	Revizia: 2
		Data: 07/04/2016
		Pagina: 39 din 44

## 10.2 Schema hidraulica

### Schema hidraulica pentru centrala C22SPV23MEF



#### LEGENDA

1. Presostat de aer
2. Ventilator electric
3. Schimbator de caldura primar
4. Termostat de supratemperatura
5. Electrode de aprindere/ionizare
6. Arzator
7. Vana gaz
8. Senzor de temperatura pentru incalzire
9. Vana cu trei cai
10. Presostat de presiune minima apa
11. Senzor de temperatura pentru apa calda menajera
12. Robinet de umplere
13. Flowmetru pentru circuitul apa calda menajera

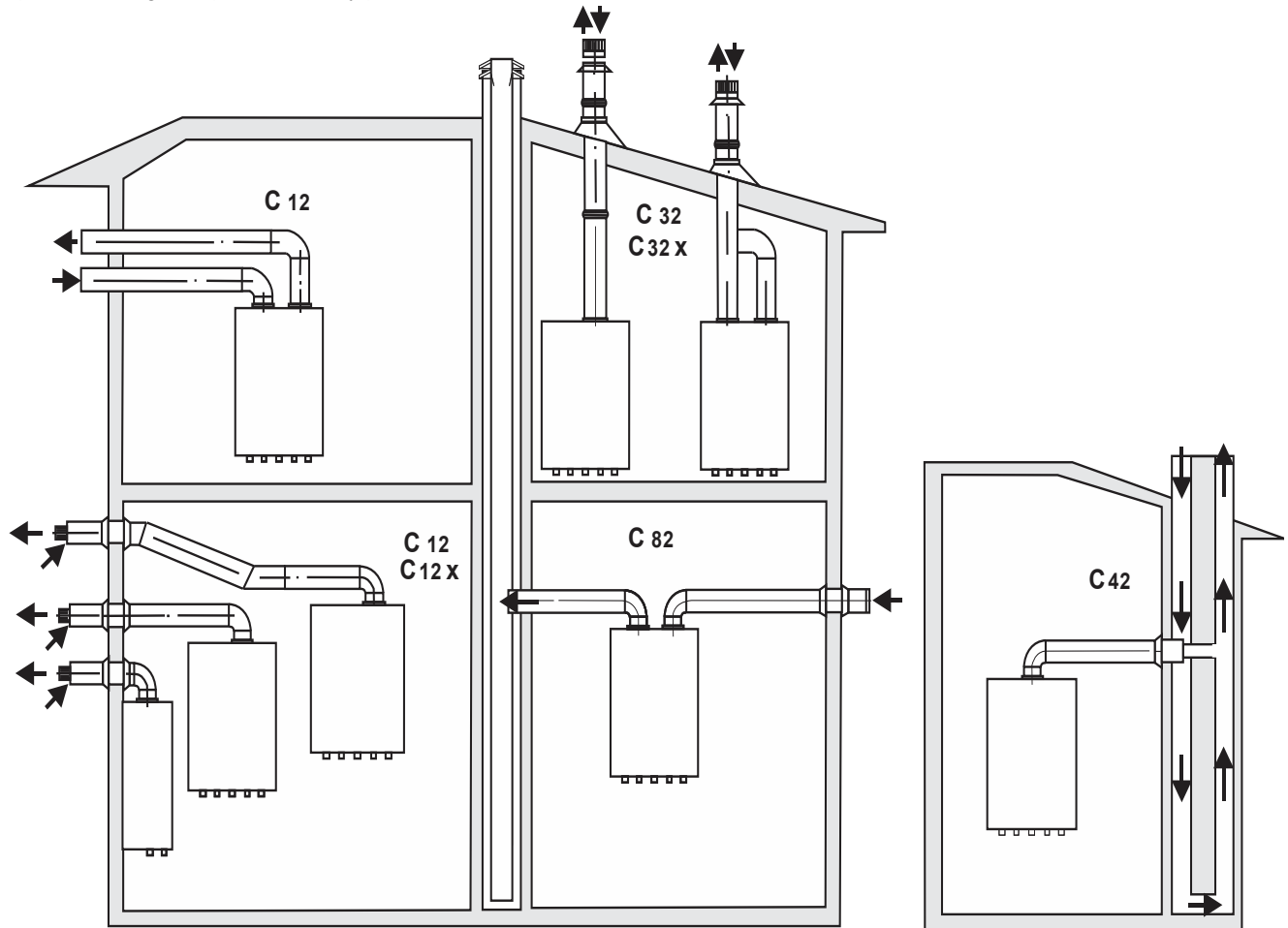
14. Supapa de siguranta 3 bar
15. Pompa
16. Schimbator de caldura secundar
17. Vas de expansiune

- A** - Tur incalzire  
**B** - Iesire apa calda  
**C** - Intrare gaz  
**D** - Intrare apa rece  
**E** - Retur incalzire

<b>KÖBER S.R.L.</b> <b>SUCURSALA VADURI</b>	<b>MANUAL INSTALARE, UTILIZARE, INTRETINERE SI SERVICE</b>	
	<b>DENUMIREA UTILAJULUI / ECHIPAMENTULUI</b>  <b>CENTRALA TERMICA KPLUS (C22SPV23MEF) ERP</b>	Editia: 1 Revizia: 2 Data: 07/04/2016 Pagina: 40 din 44
Formular cod F-POV05-08		

### 10.3 Schite necesare montarii si punerii in functiune

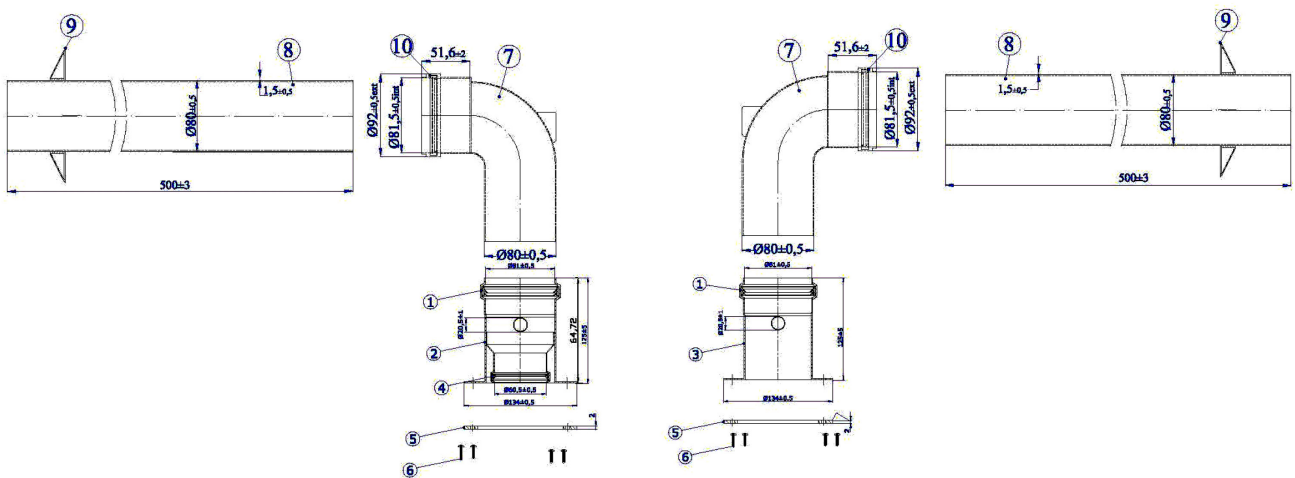
Tipuri de configuratii pentru montaj, pentru centrala termica in condensare **C22SPV23MEF**



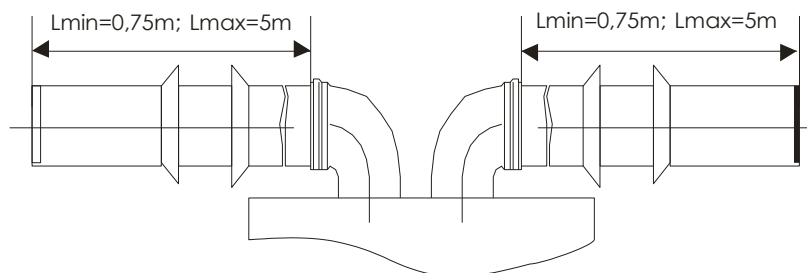
<b>KÖBER S.R.L.</b> <b>SUCURSALA VADURI</b> Formular cod F-POV05-08	<b>MANUAL INSTALARE, UTILIZARE, INTRETINERE SI SERVICE</b>	
	<b>DENUMIREA UTILAJULUI / ECHIPAMENTULUI</b> <b>CENTRALA TERMICA KPLUS (C22SPV23MEF) ERP</b>	Editia: 1 Revizia: 2 Data: 07/04/2016 Pagina: 41 din 44

#### 10.4 Kit dual

In cazul kitului dual, la fiecare cot de extensie la 90° instalat, lungimea maxima a tubulaturii de admisie/evacuare se va reduce cu 0.5 m.

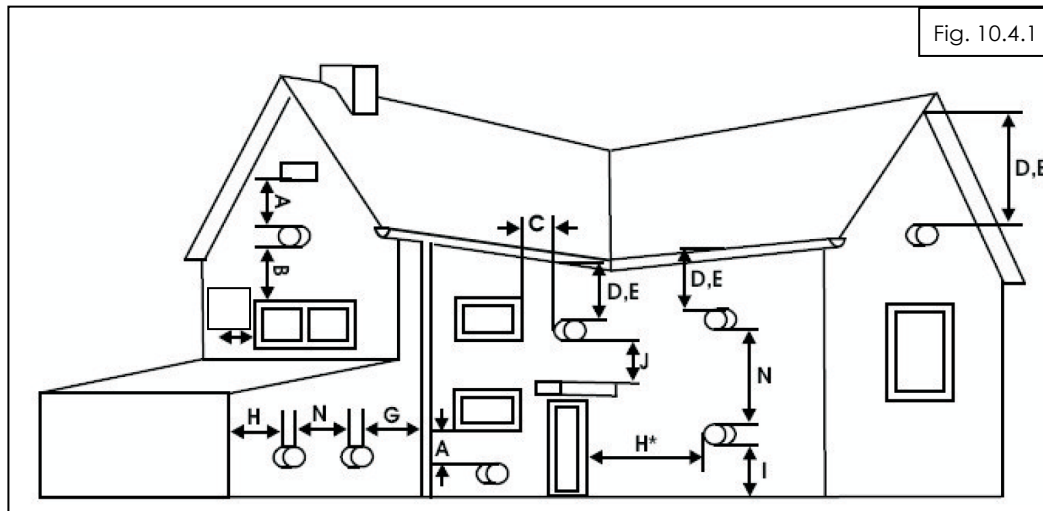


1. Garnitura Ø80	6. Surub DIN 7981-C 4.2x16 mm
2. Adaptor Ø80/60	7. Cot 90° Ø80
3. Adaptor Ø80	8. Teava Ø80
4. Garnitura Ø60	9. Garnitura perete Ø80
5. Garnitura etansare 2mm	10. Garnitura Ø80

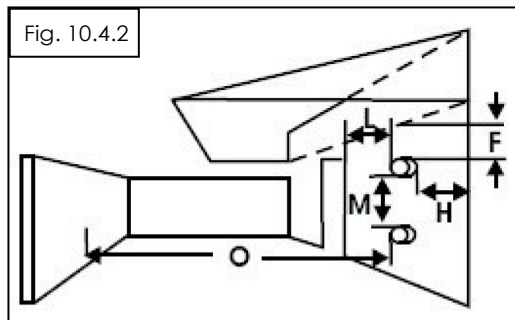


<b>KÖBER S.R.L.</b> <b>SUCURSALA VADURI</b>	<b>MANUAL INSTALARE, UTILIZARE, INTRETINERE SI SERVICE</b>	
	<b>DENUMIREA UTILAJULUI / ECHIPAMENTULUI</b>	Editia: 1 Revizia: 2 Data: 07/04/2016 Pagina: 42 din 44
Formular cod F-POV05-08	<b>CENTRALA TERMICA KPLUS (C22SPV23MEF) ERP</b>	

### 10.5 Distanțe minime recomandate pentru montarea kitului coaxial



#### GARAJ, ANEXA, ETC.



#### LEGENDA:

- A - distanta de sub fereastra / gaura de aerisire = 300mm
- B - distanta deasupra fereastra / gaura de aerisire = 300mm
- C - distanta stanga/dreapta fata de fereastra / gaura de aerisire = 300mm

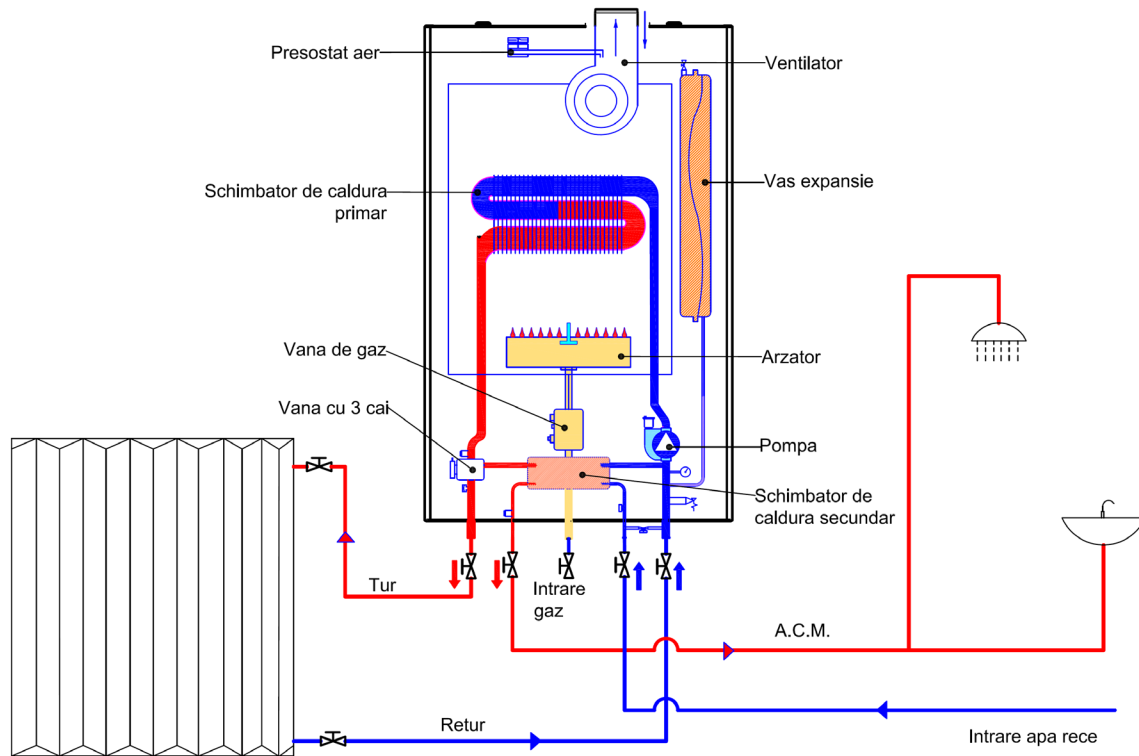
- D, E - distanta de la acoperis / jgheab scurgere = 250mm
- F - distanta de la acoperis garaj / balcon = 250mm
- G - distanta fata de jgheab scurgere vertical = 250mm
- H - distanta fata de colturi interne/exterioare = 250mm
- H\* - distanta fata de ferestre/usi = 300mm
- I - distanta de la pamant / balcon = 300mm
- J - distanta deasupra usii = 600mm
- L - distanta pana la usa / fereastra in garaj = 1200mm
- M - distanta pe verticala fata de alt terminal = 1500mm
- N - distanta pe orizontala fata de alt terminal = 300mm
- O - distanta fata de peretele altei constructii = 1200



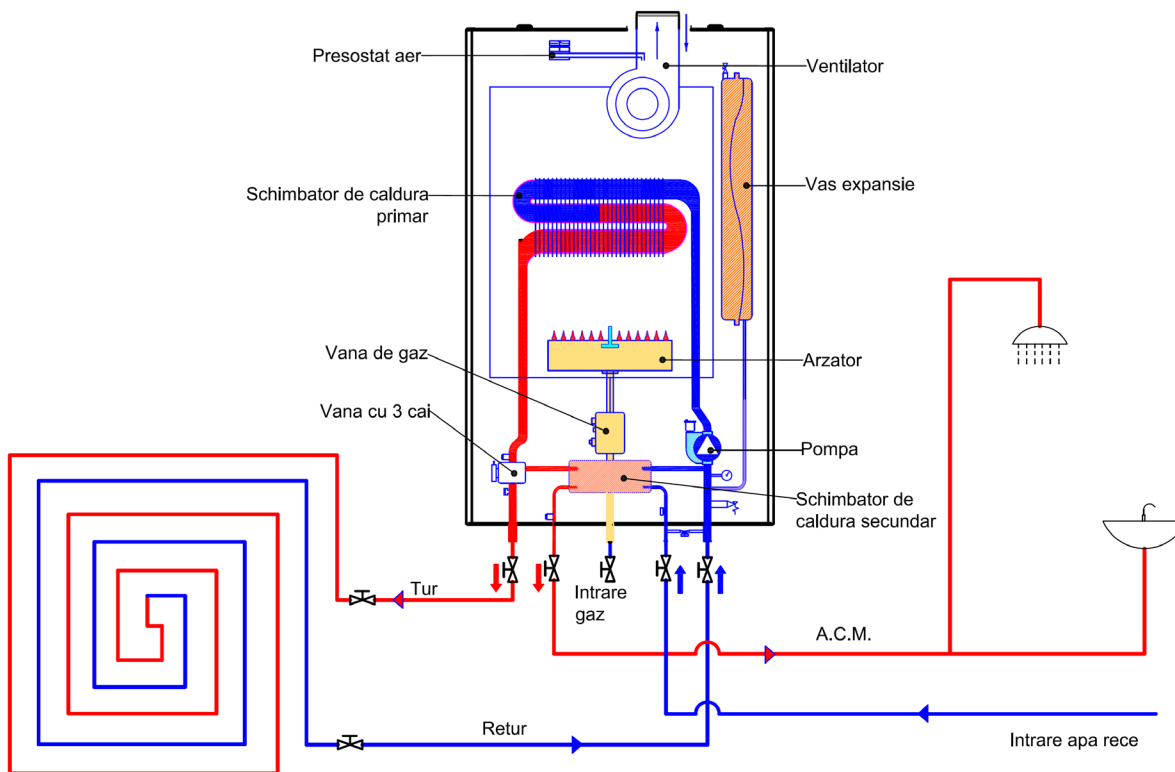
<b>KÖBER S.R.L.</b> <b>SUCURSALA VADURI</b>	<b>MANUAL INSTALARE, UTILIZARE, INTRETINERE SI SERVICE</b>	
	<b>DENUMIREA UTILAJULUI / ECHIPAMENTULUI</b>  <b>CENTRALA TERMICA KPLUS (C22SPV23MEF) ERP</b>	Editia: 1 Revizia: 2 Data: 07/04/2016 Pagina: 43 din 44
Formular cod F-POV05-08		

## 10.6 Scheme de functionare

### 10.6.1 Incalzire centrala cu radiatoare si preparare apa calda menajera in regim instant

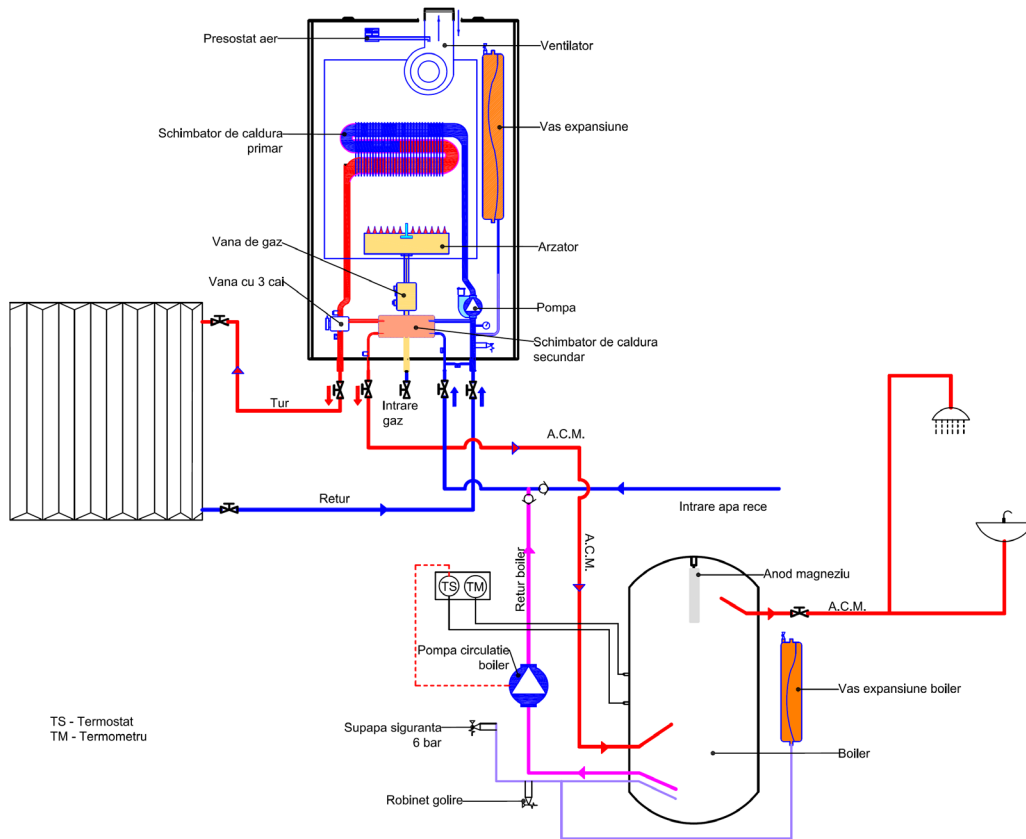


### 10.6.2 Incalzire centrala prin pardoseala si preparare apa calda menajera in regim instant



<b>KÖBER S.R.L.</b> <b>SUCURSALA VADURI</b>	<b>MANUAL INSTALARE, UTILIZARE, INTRETINERE SI SERVICE</b>	
	<b>DENUMIREA UTILAJULUI / ECHIPAMENTULUI</b>	
Formular cod F-POV05-08	<b>CENTRALA TERMICA KPLUS (C22SPV23MEF) ERP</b>	
	Editia: 1 Revizia: 2 Data: 07/04/2016 Pagina: 44 din 44	

**10.6.3 Incalzire centrala cu radiatoare si preparare apa calda menajera cu acumulare (boiler cu acumulare MOTAN)**



**10.6.3 Incalzire centrala prin pardoseala si preparare apa calda menajera cu acumulare (boiler cu acumulare MOTAN)**

